

ISSN 1991-346X

ҚАЗАҚСТАН РЕСПУБЛИКАСЫ  
ҰЛТТЫҚ ҒЫЛЫМ АКАДЕМИЯСЫНЫҢ

# Х А Б А Р Л А Р Ы

---

---

## ИЗВЕСТИЯ

НАЦИОНАЛЬНОЙ АКАДЕМИИ НАУК  
РЕСПУБЛИКИ КАЗАХСТАН

## NEWS

OF THE NATIONAL ACADEMY OF SCIENCES  
OF THE REPUBLIC OF KAZAKHSTAN

**ФИЗИКА-МАТЕМАТИКА  
СЕРИЯСЫ**



**СЕРИЯ**

**ФИЗИКО-МАТЕМАТИЧЕСКАЯ**



**PHYSICO-MATHEMATICAL  
SERIES**

**3 (301)**

**МАМЫР – МАУСЫМ 2015 ж.**

**МАЙ – ИЮНЬ 2015 г.**

**MAY – JUNE 2015**

1963 ЖЫЛДЫҢ ҚАҢТАР АЙЫНАН ШЫҒА БАСТАҒАН  
ИЗДАЕТСЯ С ЯНВАРЯ 1963 ГОДА  
PUBLISHED SINCE JANUARY 1963

ЖЫЛЫНА 6 РЕТ ШЫҒАДЫ  
ВЫХОДИТ 6 РАЗ В ГОД  
PUBLISHED 6 TIMES A YEAR

АЛМАТЫ, ҚР ҰҒА  
АЛМАТЫ, НАН РК  
ALMATY, NAS RK

Б а с р е д а к т о р

ҚР ҰҒА академигі,

**Мұтанов Г. М.**

Р е д а к ц и я а л қ а с ы:

физ.-мат. ғ. докторы, проф., ҚР ҰҒА академигі **Әшімов А.А.**; техн. ғ. докторы, проф., ҚР ҰҒА академигі **Байғұнчечков Ж.Ж.**; физ.-мат. ғ. докторы, проф., ҚР ҰҒА академигі **Жұмаділдаев А.С.**; физ.-мат. ғ. докторы, проф., ҚР ҰҒА академигі **Қалменов Т.Ш.**; физ.-мат. ғ. докторы, проф., ҚР ҰҒА академигі **Мұқашев Б.Н.**; физ.-мат. ғ. докторы, проф., ҚР ҰҒА академигі **Өтелбаев М.О.**; физ.-мат. ғ. докторы, проф., ҚР ҰҒА академигі **Тәкібаев Н.Ж.**; физ.-мат. ғ. докторы, проф., ҚР ҰҒА академигі **Харин С.Н.**; физ.-мат. ғ. докторы, проф., ҚР ҰҒА корр. мүшесі **Әбішев М.Е.**; физ.-мат. ғ. докторы, проф., ҚР ҰҒА корр. мүшесі **Жантаев Ж.Ш.**; физ.-мат. ғ. докторы, проф., ҚР ҰҒА корр. мүшесі **Қалимолдаев М.Н.**; физ.-мат. ғ. докторы, проф., ҚР ҰҒА корр. мүшесі **Косов В.Н.**; физ.-мат. ғ. докторы, проф., ҚР ҰҒА корр. мүшесі **Мұсабаев Т.А.**; физ.-мат. ғ. докторы, проф., ҚР ҰҒА корр. мүшесі **Ойнаров Р.**; физ.-мат. ғ. докторы, проф., ҚР ҰҒА корр. мүшесі **Рамазанов Т.С.** (бас редактордың орынбасары); физ.-мат. ғ. докторы, проф., ҚР ҰҒА корр. мүшесі **Темірбеков Н.М.**; физ.-мат. ғ. докторы, проф., ҚР ҰҒА корр. мүшесі **Өмірбаев У.У.**

Р е д а к ц и я к ең е с і:

Украинаның ҰҒА академигі **И.Н. Вишневский** (Украина); Украинаның ҰҒА академигі **А.М. Ковалев** (Украина); Беларусь Республикасының ҰҒА академигі **А.А. Михалевич** (Беларусь); Әзірбайжан ҰҒА академигі **А. Пашаев** (Әзірбайжан); Молдова Республикасының ҰҒА академигі **И. Тигиняну** (Молдова); мед. ғ. докторы, проф. **Иозеф Банас** (Польша)

Главный редактор

академик НАН РК

**Г. М. Мутанов**

Редакционная коллегия:

доктор физ.-мат. наук, проф., академик НАН РК **А.А. Ашимов**; доктор техн. наук, проф., академик НАН РК **Ж.Ж. Байгунчеков**; доктор физ.-мат. наук, проф., академик НАН РК **А.С. Джумадильдаев**; доктор физ.-мат. наук, проф., академик НАН РК **Т.Ш. Кальменов**; доктор физ.-мат. наук, проф., академик НАН РК **Б.Н. Мукашев**; доктор физ.-мат. наук, проф., академик НАН РК **М.О. Отелбаев**; доктор физ.-мат. наук, проф., академик НАН РК **Н.Ж. Такибаев**; доктор физ.-мат. наук, проф., академик НАН РК **С.Н. Харин**; доктор физ.-мат. наук, проф., чл.-корр. НАН РК **М.Е. Абишев**; доктор физ.-мат. наук, проф., чл.-корр. НАН РК **Ж.Ш. Жантаев**; доктор физ.-мат. наук, проф., чл.-корр. НАН РК **М.Н. Калимолдаев**; доктор физ.-мат. наук, проф., чл.-корр. НАН РК **В.Н. Косов**; доктор физ.-мат. наук, проф., чл.-корр. НАН РК **Т.А. Мусабаев**; доктор физ.-мат. наук, проф., чл.-корр. НАН РК **Р. Ойнаров**; доктор физ.-мат. наук, проф., чл.-корр. НАН РК **Т.С. Рамазанов** (заместитель главного редактора); доктор физ.-мат. наук, проф., чл.-корр. НАН РК **Н.М. Темирбеков**; доктор физ.-мат. наук, проф., чл.-корр. НАН РК **У.У. Умирбаев**

Редакционный совет:

академик НАН Украины **И.Н. Вишневский** (Украина); академик НАН Украины **А.М. Ковалев** (Украина); академик НАН Республики Беларусь **А.А. Михалевич** (Беларусь); академик НАН Азербайджанской Республики **А. Пашаев** (Азербайджан); академик НАН Республики Молдова **И. Тигиняну** (Молдова); д. мед. н., проф. **Иозеф Банас** (Польша)

«Известия НАН РК. Серия физико-математическая». ISSN 1991-346X

Собственник: РОО «Национальная академия наук Республики Казахстан» (г. Алматы)

Свидетельство о постановке на учет периодического печатного издания в Комитете информации и архивов Министерства культуры и информации Республики Казахстан №5543-Ж, выданное 01.06.2006 г.

Периодичность: 6 раз в год.

Тираж: 300 экземпляров.

Адрес редакции: 050010, г. Алматы, ул. Шевченко, 28, ком. 219, 220, тел.: 272-13-19, 272-13-18,

[www.nauka-nanrk.kz](http://www.nauka-nanrk.kz) / [physics-mathematics.kz](http://physics-mathematics.kz)

---

© Национальная академия наук Республики Казахстан, 2015

Адрес типографии: ИП «Аруна», г. Алматы, ул. Муратбаева, 75.

Editor in chief

**G. M. Mutanov**,  
academician of NAS RK

Editorial board:

**A.A. Ashimov**, dr. phys-math. sc., prof., academician of NAS RK; **Zh.Zh. Baigunchekov**, dr. eng. sc., prof., academician of NAS RK; **A.S. Dzhumadildayev**, dr. phys-math. sc., prof., academician of NAS RK; **T.S. Kalmenov**, dr. phys-math. sc., prof., academician of NAS RK; **B.N. Mukhashev**, dr. phys-math. sc., prof., academician of NAS RK; **M.O. Otelbayev**, dr. phys-math. sc., prof., academician of NAS RK; **N.Zh. Takibayev**, dr. phys-math. sc., prof., academician of NAS RK; **S.N. Kharin**, dr. phys-math. sc., prof., academician of NAS RK; **M.Ye. Abishev**, dr. phys-math. sc., prof., corr. member of NAS RK; **Zh.Sh. Zhantayev**, dr. phys-math. sc., prof., corr. member of NAS RK; **M.N. Kalimoldayev**, dr. phys-math. sc., prof., corr. member of NAS RK; **V.N. Kosov**, dr. phys-math. sc., prof., corr. member of NAS RK; **T.A. Mussabayev**, dr. phys-math. sc., prof., corr. member of NAS RK; **R. Oinarov**, dr. phys-math. sc., prof., corr. member of NAS RK; **T.S. Ramazanov**, dr. phys-math. sc., prof., corr. member of NAS RK (deputy editor); **N.M. Temirbekov**, dr. phys-math. sc., prof., corr. member of NAS RK; **U.U. Umirbayev**, dr. phys-math. sc., prof., corr. member of NAS RK

Editorial staff:

**I.N. Vishnievski**, NAS Ukraine academician (Ukraine); **A.M. Kovalev**, NAS Ukraine academician (Ukraine); **A.A. Mikhalevich**, NAS Belarus academician (Belarus); **A. Pashayev**, NAS Azerbaijan academician (Azerbaijan); **I. Tighineanu**, NAS Moldova academician (Moldova); **Joseph Banas**, prof. (Poland).

**News of the National Academy of Sciences of the Republic of Kazakhstan. Physical-mathematical series.**  
**ISSN 1991-346X**

Owner: RPA "National Academy of Sciences of the Republic of Kazakhstan" (Almaty)

The certificate of registration of a periodic printed publication in the Committee of information and archives of the Ministry of culture and information of the Republic of Kazakhstan N 5543-Ж, issued 01.06.2006

Periodicity: 6 times a year

Circulation: 300 copies

Editorial address: 28, Shevchenko str., of. 219, 220, Almaty, 050010, tel. 272-13-19, 272-13-18,

[www.nauka-nanrk.kz](http://www.nauka-nanrk.kz) / [physics-mathematics.kz](http://physics-mathematics.kz)

---

© National Academy of Sciences of the Republic of Kazakhstan, 2015

Address of printing house: ST "Aruna", 75, Muratbayev str, Almaty

## NEWS

OF THE NATIONAL ACADEMY OF SCIENCES OF THE REPUBLIC OF KAZAKHSTAN

## PHYSICO-MATHEMATICAL SERIES

ISSN 1991-346X

Volume 3, Number 301 (2015), 73 – 79

## INFLUENCE OF CONTACT CONDITIONS ON TUNNEL TWO-LAYER LINING WITH A MASSIF ON ITS TENSE-DEFORMED CONDITION AT ACTION OF TRANSPORT LOADS

V. N. Ukrainets<sup>1</sup>, Zh. O. Otarbayev<sup>2</sup>, S. R. Girnis<sup>1</sup><sup>1</sup>Pavlodar state university of S. Toraigyrov, Pavlodar, Kazakhstan,<sup>2</sup>Kazakh National Technical University after K. I. Satpayev, Almaty, Kazakhstan.

E-mail: otarbayev\_zh@kazntu.kz

**Keywords:** tunnel, layered shell, transport load, tense-deformed condition.**Abstract.** On base of task solution on effect of moving load on two-layer lining in elastic space influence of contact conditions steel-concrete shell a deep tunnel and a massif on its tense-deformed condition at action of transport loadings (loadings from moving intra tunnel transport) is researched.

In constructing a mathematical model of the dynamics of the tunnel under the influence of the traffic load to describe the motion of the outer thick layer of the lining and surrounding massif uses dynamic equations of the theory of elasticity in the moving coordinate system associated with the load. Displacement vector points from the layer and the massif expressed in terms of Lamé potentials. Fluctuations in the inner thin layer of the lining described in the moving coordinate system adopted by the approximate equations of the classical theory of thin shells, which greatly simplifies the solution of the problem, the authors obtained for the case of subsonic motion of the load (when the velocity of load is less than the velocity of shear wave in a thick layer of the lining and the surrounding massif).

When using the obtained solution of the problem and the numerical experiment in the paper we investigate the effect of conjugation conditions (rigid and sliding contacts) two-layer tunnel lining with a rockmass in its tense deformed condition under the influence traffic load. In this case, the contact between the layers lining relied rigid. The results of calculations are presented in tables and graphs, which are analyzed in details. It was found that with increasing distance from the inner layer lining the influence of contact conditions on the tense deformed condition of the rockmass is reduced.

УДК 539.3 + 65.035(076.2)

## ВЛИЯНИЕ УСЛОВИЙ СОПРЯЖЕНИЯ ДВУХСЛОЙНОЙ ОБДЕЛКИ ТОННЕЛЯ С ПОРОДНЫМ МАССИВОМ, НА ЕГО НАПРЯЖЕННО-ДЕФОРМИРОВАННОЕ СОСТОЯНИЕ ПРИ ВОЗДЕЙСТВИИ ТРАНСПОРТНОЙ НАГРУЗКИ

В. Н. Украинец<sup>1</sup>, Ж. О. Отарбаев<sup>2</sup>, С. Р. Гирнис<sup>1</sup><sup>1</sup>Павлодарский государственный университет им. С. Торайгырова, Павлодар, Казахстан,<sup>2</sup>Казахский национальный технический университет им. К. И. Сатпаева, Алматы, Казахстан**Ключевые слова:** тоннель, слоистая оболочка, транспортная нагрузка, напряженно-деформированное состояние.**Аннотация.** На основе решения задачи о действии бегущей нагрузки на двухслойную оболочку в упругом пространстве исследуется влияние контактных условий сталебетонной обделки тоннеля глубокого заложения с массивом на его напряженно-деформированное состояние при действии транспортной нагрузки (нагрузки от движущегося внутритоннельного транспорта).

**1. Постановка и аналитическое решение задачи.** Используя для исследований модельный подход, представим подкреплённый двухслойной обделкой тоннель глубокого заложения как цилиндрическую полость радиусом  $R_1$  в бесконечной, линейно-упругой, однородной и изотропной среде (массиве). Полость подкреплена двухслойной оболочкой, внутренним слоем которой является тонкостенная оболочка толщиной  $h_0$  и радиусом срединной поверхности  $R_2$ , а наружным – толстостенная оболочка. Условимся внутренний слой называть несущим слоем, а наружный – ограждающим слоем. В силу малости толщины несущего слоя можно принять, что он контактирует с ограждающим слоем вдоль своей срединной поверхности. Контакт между слоями оболочки, а также контакт между ограждающим слоем и массивом будем полагать либо жёстким, либо скользящим при двусторонней связи в радиальном направлении. Пусть на внутреннюю поверхность несущего слоя действует транспортная нагрузка интенсивностью  $P$ , движущаяся с постоянной скоростью  $c$  в направлении оси  $z$  (совпадающей с осью оболочки) цилиндрической системы координат  $r, \theta, z$ . Скорость движения нагрузки принимаем дозвуковой, т.е. меньше скоростей распространения волн сдвига в ограждающем слое и массиве, – характерной для современных транспортных средств. Физико-механические свойства материала массива и ограждающего слоя характеризуются следующими постоянными:  $\nu_1, \mu_1, \rho_1; \nu_2, \mu_2, \rho_2$ , где  $\nu_k$  – коэффициент Пуассона,  $\mu_k$  – модуль сдвига,  $\rho_k$  – плотность ( $k = 1, 2$ ). Здесь и в дальнейшем индекс  $k = 1$  относится к массиву, а  $k = 2$  – к ограждающему слою.

Так как рассматривается установившийся процесс, то картина деформаций стационарна по отношению к движущейся нагрузке. Поэтому можно использовать подвижную цилиндрическую систему координат  $r, \theta, \eta = z - ct$ .

Для описания движения несущего слоя воспользуемся классическими уравнениями теории тонких оболочек

$$\begin{aligned} & \left[ 1 - \frac{(1-\nu_0)\rho_0 c^2}{2\mu_0} \right] \frac{\partial^2 u_{0\eta}}{\partial \eta^2} + \frac{1-\nu_0}{2R_2^2} \frac{\partial^2 u_{0\eta}}{\partial \theta^2} + \frac{1+\nu_0}{2R_2} \frac{\partial^2 u_{0\theta}}{\partial \eta \partial \theta} + \frac{\nu_0}{R_2} \frac{\partial u_{0r}}{\partial \eta} = \frac{1-\nu_0}{2\mu_0 h_0} (P_\eta - q_\eta), \\ & \frac{1+\nu_0}{2R_2} \frac{\partial^2 u_{0\eta}}{\partial \eta \partial \theta} + \frac{(1-\nu_0)}{2} \left( 1 - \frac{\rho_0 c^2}{\mu_0} \right) \frac{\partial^2 u_{0\theta}}{\partial \eta^2} + \frac{1}{R_2^2} \frac{\partial^2 u_{0\theta}}{\partial \theta^2} + \frac{1}{R_2^2} \frac{\partial u_{0r}}{\partial \theta} = \frac{1-\nu_0}{2\mu_0 h_0} (P_\theta - q_\theta), \quad (1) \\ & \frac{\nu_0}{R_2} \frac{\partial u_{0\eta}}{\partial \eta} + \frac{1}{R_2^2} \frac{\partial u_{0\theta}}{\partial \theta} + \frac{h_0^2}{12} \nabla^2 \nabla^2 u_{0r} + \frac{(1-\nu_0)\rho_0 c^2}{2\mu_0} \frac{\partial^2 u_{0r}}{\partial \eta^2} + \frac{u_{0r}}{R_2^2} = -\frac{1-\nu_0}{2\mu_0 h_0} (P_r - q_r). \end{aligned}$$

Здесь  $u_{0\eta}, u_{0\theta}, u_{0r}$  – перемещения точек срединной поверхности несущего слоя;  $P_\eta, P_\theta, P_r$  – составляющие интенсивности нагрузки  $P$ ;  $q_\eta = \sigma_{r\eta 2}|_{r=R_2}, q_\theta = \sigma_{r\theta 2}|_{r=R_2}, q_r = \sigma_{rr 2}|_{r=R_2}$  – составляющие реакции ограждающего слоя, где  $\sigma_{rj 2}$  – компоненты тензора напряжений в этом слое ( $j = \eta, \theta, r$ );  $\nu_0, \mu_0, \rho_0$  – соответственно коэффициент Пуассона, модуль сдвига и плотность материала несущего слоя;  $\nabla^2$  – оператор Лапласа.

Для описания движения массива и ограждающего слоя используем динамическими уравнениями теории упругости

$$\left( M_{pk}^{-2} - M_{sk}^{-2} \right) \text{grad div } \mathbf{u}_k + M_{sk}^{-2} \nabla^2 \mathbf{u}_k = \partial^2 \mathbf{u}_k / \partial \eta^2, \quad k = 1, 2, \quad (2)$$

где  $M_{pk} = c / c_{pk}, M_{sk} = c / c_{sk}$  – числа Маха;  $c_{pk} = \sqrt{(\lambda_k + 2\mu_k) / \rho_k}, c_{sk} = \sqrt{\mu_k / \rho_k}$  – скорости распространения волн расширения-сжатия и сдвига в массиве и ограждающем слое,  $\lambda_k = 2\mu_k \nu_k / (1 - 2\nu_k)$ ;  $\mathbf{u}_k$  – векторы смещений точек массива и ограждающего слоя.

Выразим векторы  $\mathbf{u}_k$  через потенциалы Ламе [3]

$$\mathbf{u}_k = \text{grad } \varphi_{1k} + \text{rot}(\varphi_{2k} \mathbf{e}_\eta) + \text{rot rot}(\varphi_{3k} \mathbf{e}_\eta), \quad k = 1, 2, \quad (3)$$

которые, как следует из (2) и (3), удовлетворяют уравнениям

$$\nabla^2 \varphi_{jk} = M_{jk}^2 \partial^2 \varphi_{jk} / \partial \eta^2, \quad j = 1, 2, 3, \quad k = 1, 2, \quad (4)$$

где  $\mathbf{e}_\eta$  – орт оси  $\eta$ ,  $M_{1k} = M_{pk}$ ,  $M_{2k} = M_{3k} = M_{sk}$ .

Через эти же потенциалы можно выразить компоненты тензоров напряжений в массиве и ограждающем слое  $\sigma_{lmk}$ , связанные с компонентами векторов перемещений  $u_{lk}$  законом Гука  $l, m = r, \theta, \eta$ ;  $k = 1, 2$ ).

Применив к (4) преобразование Фурье по  $\eta$ , находим

$$\nabla_2^2 \varphi_{jk}^* - m_{jk}^2 \xi^2 \varphi_{jk}^* = 0, \quad j = 1, 2, 3, \quad k = 1, 2, \quad (5)$$

где  $\nabla_2^2$  – двумерный оператор Лапласа,  $m_{jk}^2 = 1 - M_{jk}^2$ ,  $m_{1k} \equiv m_{pk}$ ,  $m_{2k} = m_{3k} \equiv m_{sk}$ ,

$$\varphi_{jk}^*(r, \theta, \xi) = \int_{-\infty}^{\infty} \varphi_{jk}(r, \theta, \eta) e^{-i\xi\eta} d\eta.$$

Аналогично можно получить выражения для трансформант перемещений  $u_{lk}^*$  и напряжений  $\sigma_{lmk}^*$  ( $l, m = r, \theta, \eta$ ;  $k = 1, 2$ ) как функции от  $\varphi_{jk}^*$ .

При дозвуковой скорости движения нагрузки  $M_{sk} < 1$  ( $m_{sk} > 0$ ), и решения (5) можно представить в виде:

– для массива

$$\varphi_{j1}^* = \sum_{n=-\infty}^{\infty} a_{nj} K_n(k_{j1}r) e^{in\theta}, \quad (6,а)$$

– для ограждающего слоя

$$\varphi_{j2}^* = \sum_{n=-\infty}^{\infty} (a_{nj+3} K_n(k_{j2}r) + a_{nj+6} I_n(k_{j2}r)) e^{in\theta}. \quad (6,б)$$

Здесь  $j = 1, 2, 3$ ,  $k_{j1} = |m_{j1}\xi|$ ,  $k_{j2} = |m_{j2}\xi|$ ;  $I_n(kr)$ ,  $K_n(kr)$  – функции Бесселя первого и второго рода от мнимого аргумента,  $a_{n1}, \dots, a_{n9}$  – неизвестные коэффициенты, подлежащие определению.

Подставляя (6,а), (6,б) в выражения для трансформант перемещений  $u_{ik}^*$  и напряжений  $\sigma_{ijk}^*$ , можно получить выражения для  $u_{ik}^*$  и  $\sigma_{ijk}^*$  с неизвестными коэффициентами  $a_{n1}, \dots, a_{n9}$ , для определения которых следует воспользоваться граничными условиями.

Применив к (1) преобразование Фурье по  $\eta$  и разлагая функции перемещений точек срединной поверхности несущего слоя и нагрузок в ряды Фурье по  $\theta$ , для  $n$ -го члена разложения получим

$$\begin{aligned} \varepsilon_1^2 u_{0n\eta} + \nu_{02} n \xi_0 u_{0n\theta} - 2i \nu_{01} \xi_0 u_{0nr} &= G_0 (P_{n\eta} - q_{n\eta}), \\ \nu_{02} n \xi_0 u_{0n\eta} + \varepsilon_2^2 u_{0n\theta} - 2i n u_{0nr} &= G_0 (P_{n\theta} - q_{n\theta}), \\ 2i \nu_{01} \xi_0 u_{0n\eta} + 2i n u_{0n\theta} + \varepsilon_3^2 u_{0nr} &= G_0 (P_{nr} - q_{nr}), \end{aligned} \quad (7)$$

где  $\varepsilon_1^2 = \alpha_0^2 - \varepsilon_0^2$ ,  $\varepsilon_2^2 = \beta_0^2 - \varepsilon_0^2$ ,  $\varepsilon_3^2 = \gamma_0^2 - \varepsilon_0^2$ ,  $\xi_0 = \xi R_2$ ,

$$\alpha_0^2 = 2\xi_0^2 + \nu_{01} n^2, \quad \beta_0^2 = \nu_{01} \xi_0^2 + 2n^2, \quad \gamma_0^2 = \chi^2 (\xi_0^2 + n^2)^2 + 2, \quad \varepsilon_0^2 = \nu_{01} \xi_0^2 M_{s0}^2,$$

$$\nu_{01} = 1 - \nu_0, \quad \nu_{02} = 1 + \nu_0, \quad M_{s0} = c/c_{s0}, \quad c_{s0} = \sqrt{\mu_0/\rho_0}, \quad \chi^2 = \frac{h_0^2}{6R_2^2}, \quad G_0 = -\frac{\nu_{01} R_2^2}{\mu_0 h_0},$$

$q_{nm} = (\sigma_{rm2}^*)_n$ , при  $r = R_2$ ,  $u_{0nm}$ ,  $P_{nm}$  – соответственно коэффициенты разложения  $u_{0m}^*(\theta, \xi) = \int_{-\infty}^{\infty} u_{0m}(\theta, \eta) e^{-i\xi\eta} d\eta$  и  $P_m^*(\theta, \xi) = \int_{-\infty}^{\infty} P_m(\theta, \eta) e^{-i\xi\eta} d\eta$  в ряды Фурье по угловой координате  $\theta$  ( $m = \eta, \theta, r$ ).

Разрешая (7) относительно  $u_{0n\eta}$ ,  $u_{0n\theta}$ ,  $u_{0nr}$ , находим

$$u_{0n\eta} = \frac{G_0}{\delta_n} \sum_{j=1}^3 \delta_{\eta j} (P_{nj} - q_{nj}), \quad u_{0n\theta} = \frac{G_0}{\delta_n} \sum_{j=1}^3 \delta_{\theta j} (P_{nj} - q_{nj}), \quad u_{0nr} = \frac{G_0}{\delta_n} \sum_{j=1}^3 \delta_{rj} (P_{nj} - q_{nj}),$$

где

$$\begin{aligned} \delta_n &= \delta_{|\eta|} = (\varepsilon_1 \varepsilon_2 \varepsilon_3)^2 - (\varepsilon_1 \xi_1)^2 - (\varepsilon_2 \xi_2)^2 - (\varepsilon_3 \xi_3)^2 + 2\xi_1 \xi_2 \xi_3, \\ \delta_{\eta 1} &= (\varepsilon_2 \varepsilon_3)^2 - \xi_1^2, \quad \delta_{\eta 2} = \xi_1 \xi_2 - \xi_3 \varepsilon_3^2, \quad \delta_{\eta 3} = i(\varepsilon_2^2 \xi_2 - \xi_1 \xi_3), \\ \delta_{\theta 1} &= \delta_{\eta 2}, \quad \delta_{\theta 2} = (\varepsilon_1 \varepsilon_3)^2 - \xi_2^2, \quad \delta_{\theta 3} = i(\varepsilon_1^2 \xi_1 - \xi_2 \xi_3), \\ \delta_{r1} &= -\delta_{\eta 3}, \quad \delta_{r2} = -\delta_{\theta 3}, \quad \delta_{r3} = (\varepsilon_1 \varepsilon_2)^2 - \xi_3^2, \quad \xi_1 = 2n, \quad \xi_2 = 2\nu_0 \xi_0, \quad \xi_3 = \nu_{02} \xi_0 n, \end{aligned}$$

для  $P_{nj}$  и  $q_{nj}$  индекс  $j = 1$  соответствует индексу  $\eta$ ,  $j = 2 - \theta$ ,  $j = 3 - r$ .

Граничные условия можно представить в следующем виде:

а) при жестком сопряжении слоев оболочки:

– в случае скользящего контакта оболочки с массивом

$$\text{при } r = R_1 \quad u_{r1}^* = u_{r2}^*, \quad \sigma_{rr1}^* = \sigma_{rr2}^*, \quad \sigma_{r\eta 1}^* = 0, \quad \sigma_{r\theta 1}^* = 0, \quad \sigma_{r\eta 2}^* = 0, \quad \sigma_{r\theta 2}^* = 0,$$

$$\text{при } r = R_2 \quad u_{j2}^* = u_{0j}^*, \quad j = r, \theta, \eta,$$

– в случае жёсткого контакта оболочки с массивом

$$\text{при } r = R_1 \quad u_{j1}^* = u_{j2}^*, \quad \sigma_{rj1}^* = \sigma_{rj2}^*,$$

$$\text{при } r = R_2 \quad u_{j2}^* = u_{0j}^*, \quad j = r, \theta, \eta;$$

б) при скользящем сопряжении слоев оболочки:

– в случае скользящего контакта оболочки с массивом

$$\text{при } r = R_1 \quad u_{r1}^* = u_{r2}^*, \quad \sigma_{rr1}^* = \sigma_{rr2}^*, \quad \sigma_{r\eta 1}^* = 0, \quad \sigma_{r\theta 1}^* = 0, \quad \sigma_{r\eta 2}^* = 0, \quad \sigma_{r\theta 2}^* = 0,$$

$$\text{при } r = R_2 \quad u_{r2}^* = u_{0r}^*, \quad \sigma_{r\eta 2}^* = 0, \quad \sigma_{r\theta 2}^* = 0,$$

– в случае жёсткого контакта оболочки с массивом

$$\text{при } r = R_1 \quad u_{j1}^* = u_{j2}^*, \quad \sigma_{rj1}^* = \sigma_{rj2}^*,$$

$$\text{при } r = R_2 \quad u_{r2}^* = u_{0r}^*, \quad \sigma_{r\eta 2}^* = 0, \quad \sigma_{r\theta 2}^* = 0, \quad j = r, \theta, \eta.$$

Приравнявая коэффициенты рядов при  $e^{in\theta}$ , получим бесконечную систему ( $n = 0, \pm 1, \pm 2, \dots$ ) линейных алгебраических уравнений блочно-диагонального вида. После определения коэффициентов, применяя обратное преобразование Фурье, можно вычислить компоненты напряженно-деформированного состояния (НДС) массива и оболочки. При этом для вычисления интегралов Фурье можно использовать любой численный метод, если определители  $\Delta_n(\xi, c)$  полученной для конкретных граничных условий системы уравнений не обращаются в ноль, т.е. в случае движения нагрузки с докритической скоростью [1].

**2. Численные эксперименты.** Исследуем напряженно-деформированное состояние подкреплённого сталебетонной обделкой тоннеля глубокого заложения при воздействии движущейся с докритической скоростью  $c = 100$  м/с транспортной нагрузки давления интенсивностью  $P^\circ$ , равномерно распределенной по нижней половине внутренней поверхности несущего слоя ( $R_2 = R = 1$  м) в интервале  $|\eta| \leq 0,2R$ . Параметры обделки: несущий слой – тонкая стальная оболочка ( $R_2 = R$ ,  $h_0/R = 0,02$ ;  $\nu_0 = 0,3$ ,  $\mu_0 = 8,08 \cdot 10^4$  МПа,  $\rho_0 = 7,8 \cdot 10^3$  кг/м<sup>3</sup>), ограждающий слой –



толстостенная оболочка с радиусом наружной поверхности  $R_1 = 1,2R$  – бетон ( $\nu_2 = 0,2$ ,  $\mu_2 = 1,21 \cdot 10^4$  МПа,  $\rho_2 = 2,5 \cdot 10^3$  кг/м<sup>3</sup>,  $c_{s2} = 2200$  м/с). Контакт между слоями обделки полагаем жёстким. Характеристики массива:  $\nu_1 = 0,25$ ,  $\mu_1 = \mu = 4,0 \cdot 10^3$  МПа,  $\rho_1 = 2,6 \cdot 10^3$  кг/м<sup>3</sup>,  $c_{s1} = 1240,35$  м/с [2].

Результаты расчётов напряжённо-деформированного состояния обделки и окружающего ее массива при различных условиях их сопряжения помещены в таблицы 1–3 (обозначения в таблицах:  $u_r^\circ = u_r \mu / P^\circ$ , м,  $\sigma_{rr}^\circ = \sigma_{rr} / P^\circ$ ,  $\sigma_{\theta\theta}^\circ = \sigma_{\theta\theta} / P^\circ$ ,  $\sigma_{\eta\eta}^\circ = \sigma_{\eta\eta} / P^\circ$ ) и представлены в виде графиков на рисунках 1, 2 (обозначения кривых на графиках: 1 – жёсткий контакт обделки с массивом; 2 – скользящий контакт обделки с массивом).

Из анализа таблиц следует, что граничные условия в месте контакта обделки с массивом ( $r = R_1 = 1,2R$ ) выполняются с большой точностью. В случае скользящего контакта обделки с массивом максимальные радиальные перемещения  $u_r$  всех сопряженных поверхностей больше, чем при жёстком контакте (рисунок 1). То же можно сказать об экстремальных нормальных напряжениях на контактирующих поверхностях бетонного слоя и массива, за исключением экстремальных  $\sigma_{\theta\theta}$ , действующих на поверхности массива. На внутренней поверхности бетонного слоя наблюдается понижение экстремальных значений  $\sigma_{rr}$ ,  $\sigma_{\eta\eta}$  и повышение максимальных значений  $\sigma_{\theta\theta}$ .

Таблица 1 – Компоненты НДС внутренней поверхности бетонного слоя в сечении  $\eta = 0$ 

Комп. НДС	$\theta$ , град									
	0	20	40	60	80	100	120	140	160	180
Жёсткий контакт оболочки с массивом										
$u_r^\circ$ , м	-0,028	-0,027	-0,021	-0,006	0,024	0,081	0,111	0,126	0,132	0,133
$\sigma_{rr}^\circ$	0,033	-0,024	0,042	0,012	0,012	-0,899	-0,900	-0,930	-0,864	-0,921
$\sigma_{\theta\theta}^\circ$	0,067	0,078	0,117	0,133	0,205	0,264	0,336	0,352	0,391	0,402
$\sigma_{\eta\eta}^\circ$	0,006	-0,012	-0,007	-0,050	-0,118	-0,457	-0,526	-0,569	-0,564	-0,581
Скользящий контакт оболочки с массивом										
$u_r^\circ$	-0,037	-0,034	-0,027	-0,009	0,027	0,090	0,126	0,144	0,152	0,153
$\sigma_{rr}^\circ$	0,046	-0,016	0,052	0,016	0,019	-0,892	-0,888	-0,925	-0,856	-0,919
$\sigma_{\theta\theta}^\circ$	0,109	0,136	0,142	0,188	0,230	0,337	0,378	0,424	0,430	0,457
$\sigma_{\eta\eta}^\circ$	-0,041	-0,053	-0,046	-0,070	-0,121	-0,425	-0,477	-0,501	-0,493	-0,506

Таблица 2 – Компоненты НДС наружной поверхности бетонного слоя в сечении  $\eta = 0$ 

Комп. НДС	$\theta$ , град									
	0	20	40	60	80	100	120	140	160	180
Жёсткий контакт оболочки с массивом										
$u_r^\circ$	-0,027	-0,026	-0,021	-0,005	0,019	0,066	0,090	0,106	0,111	0,111
$\sigma_{rr}^\circ$	0,014	0,022	0,044	-0,001	-0,037	-0,039	-0,428	-0,472	-0,450	-0,442
$\sigma_{\theta\theta}^\circ$	0,068	0,055	0,003	0,121	0,009	0,490	0,378	0,495	0,443	0,431
$\sigma_{\eta\eta}^\circ$	-0,024	-0,026	-0,044	-0,018	0,045	0,315	0,378	0,404	0,386	0,384
Скользящий контакт оболочки с массивом										
$u_r^\circ$	-0,033	-0,034	-0,025	-0,009	0,022	0,074	0,105	0,121	0,130	0,129
$\sigma_{rr}^\circ$	0,004	0,064	0,033	0,027	-0,040	-0,389	-0,457	-0,462	-0,494	-0,433
$\sigma_{\theta\theta}^\circ$	0,234	0,013	0,117	0,079	0,065	0,599	0,585	0,547	0,651	0,431
$\sigma_{\eta\eta}^\circ$	-0,077	-0,107	-0,090	-0,039	0,170	0,689	0,898	0,950	0,966	0,936

Таблица 3 – Компоненты НДС поверхности массива ( $r = R_1$ ) в сечении  $\eta = 0$

Комп. НДС	$\theta$ , град									
	0	20	40	60	80	100	120	140	160	180
Жёсткий контакт оболочки с массивом										
$u_r^\circ$	-0,027	-0,026	-0,021	-0,005	0,019	0,066	0,090	0,106	0,111	0,111
$\sigma_{rr}^\circ$	0,014	0,022	0,044	-0,001	-0,037	-0,039	-0,428	-0,472	-0,450	-0,442
$\sigma_{\theta\theta}^\circ$	0,028	0,022	0,013	0,040	-0,004	0,081	0,037	0,065	0,055	0,049
$\sigma_{\eta\eta}^\circ$	-0,004	-0,003	-0,004	-0,005	0,007	0,024	0,036	0,036	0,034	0,035
Скользящий контакт оболочки с массивом										
$u_r^\circ$	-0,033	-0,034	-0,025	-0,009	0,022	0,074	0,105	0,121	0,130	0,129
$\sigma_{rr}^\circ$	0,004	0,064	0,033	0,027	-0,040	-0,389	-0,457	-0,462	-0,494	-0,433
$\sigma_{\theta\theta}^\circ$	0,007	0,008	0,022	0,032	0,016	-0,007	-0,023	-0,013	0,001	0,002
$\sigma_{\eta\eta}^\circ$	0,017	0,029	0,018	-0,002	-0,072	-0,259	-0,329	-0,349	-0,361	-0,349

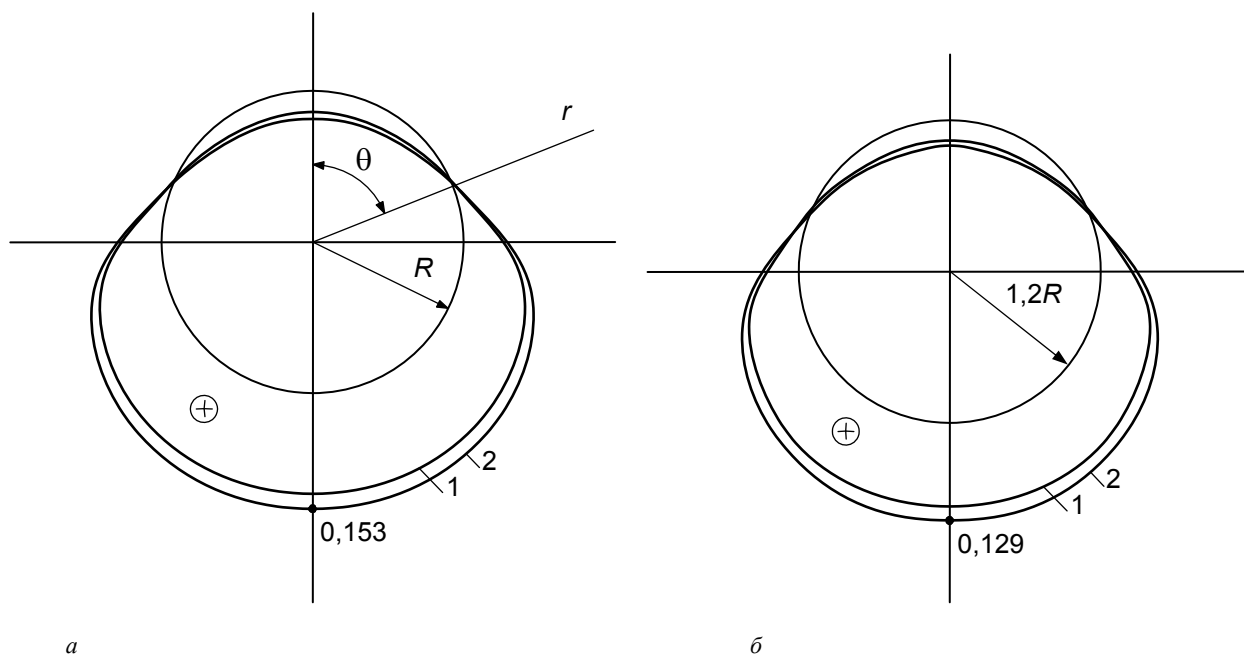


Рисунок 1 – Эпюры радиальных перемещений  $u_r^\circ$ , м на контуре поперечного сечения  $\eta = 0$  внутренней (а) и наружной (б) поверхности бетонного слоя обделки

При удалении от несущего слоя обделки влияние контактных условий на радиальные смещения точек снижается (рисунок 2), и при  $r \geq 3R$  на толщине динамически активного слоя практически не отражается. Это, как показывают расчёты, характерно и для других компонент НДС массива.

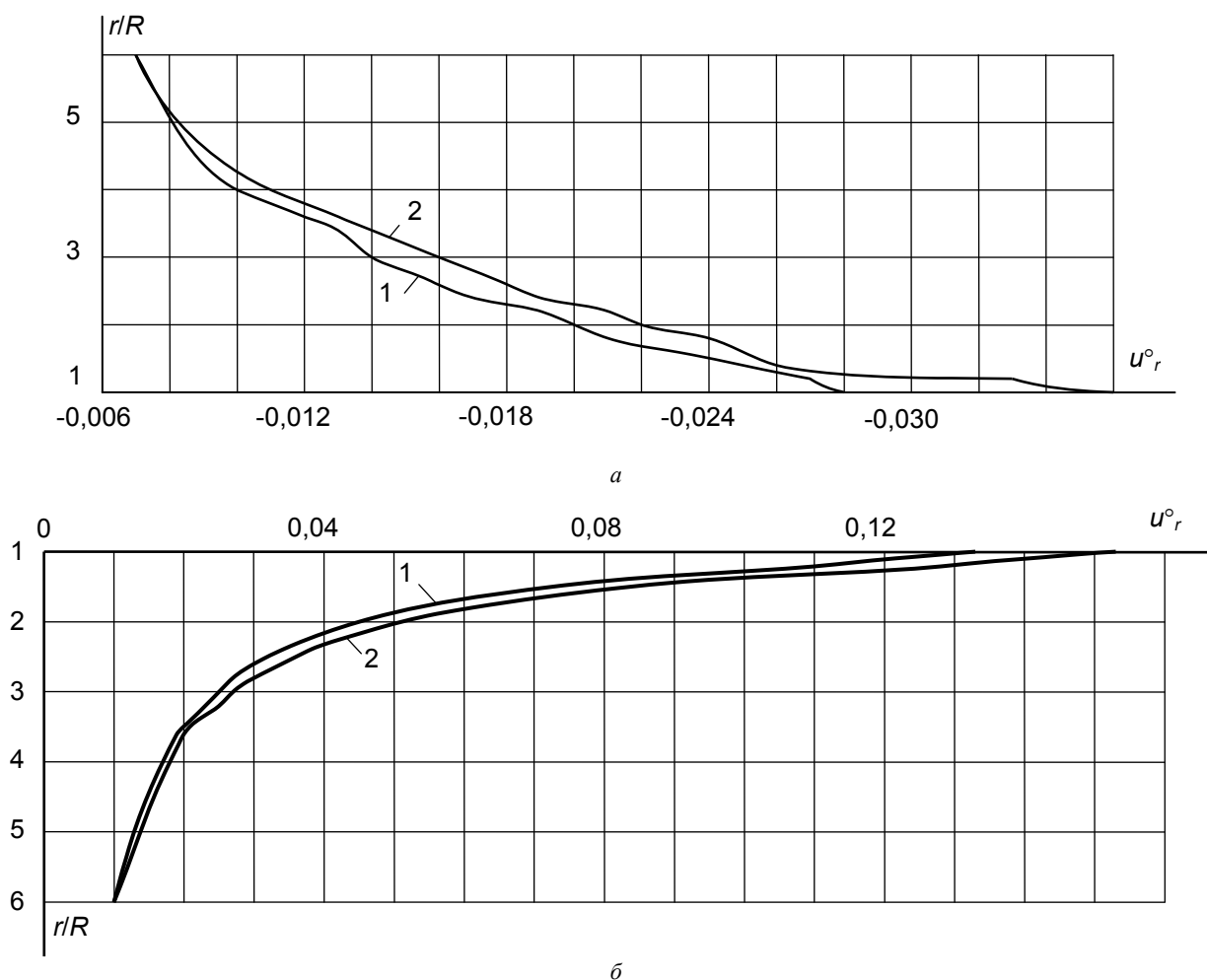


Рисунок 2 – Изменения перемещений  $u_r^0$ , м в сечении  $\eta = 0$  с удалением от верхней (а) нижней (б) точек несущего слоя обделки в радиальном направлении

#### ЛИТЕРАТУРА

- [1] Ержанов Ж.С., Айталиев Ш.М., Алексеева Л.А. Динамика тоннелей и подземных трубопроводов. – Алма-Ата: Наука, 1989. – 240 с.  
 [2] Булычев Н.С. Механика подземных сооружений в примерах и задачах. – М.: Недра, 1989. – 270 с.

#### REFERENCES

- [1] Erzhanov Zh.S., Aitaliev Sh.M., Alekseyeva L.A. *Dynamics of tunnels and underground pipelines*. Alma-Ata: Nauka, 1989. 240 p. (in Russ.).  
 [2] Bulychev N.S. *Mechanics of underground structures in examples and problems*. Moscow: Nedra Publ., 1989, 270 p. (in Russ.).

### КӨЛІК ЖҮКТЕМЕ ӘРЕКЕТІНЕН ТОННЕЛЬДІҢ КЕРНЕУ-ДЕФОРМАЦИЯЛЫҚ КҮЙІНЕ ЕКІ ҚАБАТТЫ ҚАПТАМАСЫМЕН ЖЫНЫС МАСИВТІҢ КОНТАКТ ШАРАЛАРЫНЫҢ ӘРЕКЕТІ

В. Н. Украинец<sup>1</sup>, Ж.О. Отарбаев<sup>2</sup>, С.Р. Гирнис<sup>1</sup>

<sup>1</sup>С. Торайғыров атындағы Павлодар мемлекеттік университеті, Павлодар, Қазақстан,

<sup>2</sup>Қ. И. Сәтбаев атындағы Қазақ ұлттық техникалық университеті, Алматы, Қазақстан

**Тірек сөздер:** тоннель, қабатты қабықша, көлік жүктеме, кернеу-деформациялық күйі.

**Аннотация.** Серпімді кеңістіктегі екі қабатты қабықшаға жүгірмелі жүктеме әрекеті туралы тапсырманың шешімі негізінде көлік жүктемелері әсер еткенде (ішкітоннельдің жылжымалы көлігінің жүктемесі) тоннельдің кернеу-деформациялық күйіне терең орналасқан болатбетонды тоннель қаптамасы мен массивтің контакт шартарының әсері зерттеленді.

Поступила 25.02.2015 г.

Правила оформления статьи для публикации в журнале смотреть на сайте:

[www.nauka-nanrk.kz](http://www.nauka-nanrk.kz)  
[physics-mathematics.kz](http://physics-mathematics.kz)

Редактор *М. С. Ахметова*  
Верстка на компьютере *Д. Н. Калкабековой*

Подписано в печать 9.06.2015.  
Формат 60x881/8. Бумага офсетная. Печать – ризограф.  
15,7 п.л. Тираж 300. Заказ 3.