

<http://road.issn.org/issn/2518-1726>

ISSN 1991-346X

ҚАЗАҚСТАН РЕСПУБЛИКАСЫ  
ҰЛТТЫҚ ҒЫЛЫМ АКАДЕМИЯСЫНЫҢ

# Х А Б А Р Л А Р Ы

---

---

## ИЗВЕСТИЯ

НАЦИОНАЛЬНОЙ АКАДЕМИИ НАУК  
РЕСПУБЛИКИ КАЗАХСТАН

## NEWS

OF THE NATIONAL ACADEMY OF SCIENCES  
OF THE REPUBLIC OF KAZAKHSTAN

**ФИЗИКА-МАТЕМАТИКА  
СЕРИЯСЫ**



**СЕРИЯ**

**ФИЗИКО-МАТЕМАТИЧЕСКАЯ**



**PHYSICO-MATHEMATICAL  
SERIES**

**5 (309)**

**ҚЫРКҮЙЕК – ҚАЗАН 2016 ж.  
СЕНТЯБРЬ – ОКТЯБРЬ 2016 г.  
SEPTEMBER – OCTOBER 2016**

1963 ЖЫЛДЫҢ ҚАҢТАР АЙЫНАН ШЫҒА БАСТАҒАН  
ИЗДАЕТСЯ С ЯНВАРЯ 1963 ГОДА  
PUBLISHED SINCE JANUARY 1963

ЖЫЛЫНА 6 РЕТ ШЫҒАДЫ  
ВЫХОДИТ 6 РАЗ В ГОД  
PUBLISHED 6 TIMES A YEAR

АЛМАТЫ, ҚР ҰҒА  
АЛМАТЫ, НАН РК  
ALMATY, NAS RK

## ҚР ҰҒА ХАБАРЛАРЫ. ФИЗИКА-МАТЕМАТИКА СЕРИЯСЫ

Бас редакторы  
ф.-м.ғ.д., проф., ҚР ҰҒА академигі **Ғ.М. Мұтанов**

Р е д а к ц и я а л қ а с ы:

**Жұмаділдаев А.С.** проф., академик (Қазақстан)  
**Кальменов Т.Ш.** проф., академик (Қазақстан)  
**Жантаев Ж.Ш.** проф., корр.-мүшесі (Қазақстан)  
**Өмірбаев У.У.** проф. корр.-мүшесі (Қазақстан)  
**Жүсіпов М.А.** проф. (Қазақстан)  
**Жұмабаев Д.С.** проф. (Қазақстан)  
**Асанова А.Т.** проф. (Қазақстан)  
**Бошкаев К.А.** PhD докторы (Қазақстан)  
**Сұраған Д.** PhD докторы (Қазақстан)  
**Quevedo Hernando** проф. (Мексика),  
**Джунушалиев В.Д.** проф. (Қырғыстан)  
**Вишневский И.Н.** проф., академик (Украина)  
**Ковалев А.М.** проф., академик (Украина)  
**Михалевич А.А.** проф., академик (Белорус)  
**Пашаев А.** проф., академик (Әзірбайжан)  
**Такибаев Н.Ж.** проф., академик (Қазақстан), бас ред. орынбасары  
**Тигиняну И.** проф., академик (Молдова)

## ИЗВЕСТИЯ НАН РК. СЕРИЯ ФИЗИКО-МАТЕМАТИЧЕСКАЯ

Главный редактор  
д.ф.-м.н., проф. академик НАН РК **Г.М. Мутанов**

Редакционная коллегия:

**Джумадильдаев А.С.** проф., академик (Казахстан)  
**Кальменов Т.Ш.** проф., академик (Казахстан)  
**Жантаев Ж.Ш.** проф., чл.-корр. (Казахстан)  
**Умирбаев У.У.** проф. чл.-корр. (Казахстан)  
**Жусупов М.А.** проф. (Казахстан)  
**Джумабаев Д.С.** проф. (Казахстан)  
**Асанова А.Т.** проф. (Казахстан)  
**Бошкаев К.А.** доктор PhD (Казахстан)  
**Сураган Д.** доктор PhD (Казахстан)  
**Quevedo Hernando** проф. (Мексика),  
**Джунушалиев В.Д.** проф. (Кыргызстан)  
**Вишневский И.Н.** проф., академик (Украина)  
**Ковалев А.М.** проф., академик (Украина)  
**Михалевич А.А.** проф., академик (Беларусь)  
**Пашаев А.** проф., академик (Азербайджан)  
**Такибаев Н.Ж.** проф., академик (Казахстан), зам. гл. ред.  
**Тигиняну И.** проф., академик (Молдова)

«Известия НАН РК. Серия физико-математическая». ISSN 1991-346X

<http://road.issn.org/issn/2518-1726>

Собственник: РОО «Национальная академия наук Республики Казахстан» (г. Алматы)

Свидетельство о постановке на учет периодического печатного издания в Комитете информации и архивов Министерства культуры и информации Республики Казахстан №5543-Ж, выданное 01.06.2006 г.

Периодичность: 6 раз в год.

Тираж: 300 экземпляров.

Адрес редакции: 050010, г. Алматы, ул. Шевченко, 28, ком. 219, 220, тел.: 272-13-19, 272-13-18,  
[www.nauka-nanrk.kz / physics-mathematics.kz](http://www.nauka-nanrk.kz/physics-mathematics.kz)

---

© Национальная академия наук Республики Казахстан, 2016

Адрес типографии: ИП «Аруна», г. Алматы, ул. Муратбаева, 75.

**NEWS OF THE NATIONAL ACADEMY OF SCIENCES OF THE REPUBLIC  
OF KAZAKHSTAN. SERIES OF PHYSICS AND MATHEMATICS**

E d i t o r i n c h i e f

doctor of physics and mathematics, professor, academician of NAS RK **G.M. Mutanov**

E d i t o r i a l b o a r d :

**Dzhumadildayev A.S.** prof., academician (Kazakhstan)  
**Kalmenov T.Sh.** prof., academician (Kazakhstan)  
**Zhantayev Zh.Sh.** prof., corr. member. (Kazakhstan)  
**Umirbayev U.U.** prof. corr. member. (Kazakhstan)  
**Zhusupov M.A.** prof. (Kazakhstan)  
**Dzhumabayev D.S.** prof. (Kazakhstan)  
**Asanova A.T.** prof. (Kazakhstan)  
**Boshkayev K.A.** PhD (Kazakhstan)  
**Suragan D.** PhD (Kazakhstan)  
**Quevedo Hernando** prof. (Mexico),  
**Dzhunushaliyev V.D.** prof. (Kyrgyzstan)  
**Vishnevskiy I.N.** prof., academician (Ukraine)  
**Kovalev A.M.** prof., academician (Ukraine)  
**Mikhalevich A.A.** prof., academician (Belarus)  
**Pashayev A.** prof., academician (Azerbaijan)  
**Takibayev N.Zh.** prof., academician (Kazakhstan), deputy editor in chief.  
**Tiginyanu I.** prof., academician (Moldova)

**News of the National Academy of Sciences of the Republic of Kazakhstan. Physical-mathematical series.**  
**ISSN 1991-346X**

<http://road.issn.org/issn/2518-1726>

Owner: RPA "National Academy of Sciences of the Republic of Kazakhstan" (Almaty)

The certificate of registration of a periodic printed publication in the Committee of information and archives of the Ministry of culture and information of the Republic of Kazakhstan N 5543-Ж, issued 01.06.2006

Periodicity: 6 times a year

Circulation: 300 copies

Editorial address: 28, Shevchenko str., of. 219, 220, Almaty, 050010, tel. 272-13-19, 272-13-18,  
[www.nauka-nanrk.kz](http://www.nauka-nanrk.kz) / [physics-mathematics.kz](http://physics-mathematics.kz)

---

© National Academy of Sciences of the Republic of Kazakhstan, 2016

Address of printing house: ST "Aruna", 75, Muratbayev str, Almaty

NEWS

OF THE NATIONAL ACADEMY OF SCIENCES OF THE REPUBLIC OF KAZAKHSTAN

PHYSICO-MATHEMATICAL SERIES

ISSN 1991-346X

Volume 5, Number 309 (2016), 152– 159

UDK 520.2

V. M. Tereschenko<sup>1</sup>, A. V. Shamro<sup>2</sup>

1 - Fesenkov Astrophysical Institute

2 - Institute of Space Technique and Technology

[volter2307@mail.ru](mailto:volter2307@mail.ru), [a\\_shamro@mail.ru](mailto:a_shamro@mail.ru)

## SPECTROGRAPH FOR ABSOLUTE MEASUREMENTS. SCHEME AND CONSTRUCTION OF THE OPTIC-MECHANIC BLOCK

**Abstract.** The most informative characteristic of celestial bodies is the absolute energy distribution in their spectra  $E(\lambda)$ . Usually  $E(\lambda)$  is determined by methods of relative spectrophotometry. In FAI spectrophotometric studies of stars are traditional. As a result of these investigations the absolute energy distribution has been obtained for almost 1300 stars (catalogs [1-5]). For different reasons in the past two decades there was a noticeable slump of absolute measurements. At the same time demand for data on the absolute energy distribution in the spectra of faint stars has increased. The point is that these data are not only used to determine the physical parameters of the stars and the interstellar medium. These are used to standardize of observations of the other celestial objects. In connection with bring in operation of large telescopes the need in the weaker standards increased too.

Taking into account the demand of spectrophotometric standards of faint brightness, we designed and manufactured a special spectrograph for observing them. The basis of the spectrograph is a toroidal diffraction grating, which made by our technical task in State Optic-mechanic Corporation (Kazan). In this paper the design and construction of optic-mechanical unit spectrograph and its basic parameters describes. Making spectrograph can be used for absolute spectrophotometric observations of any celestial bodies.

**Keywords:** stars, absolute spectrophotometry, CCD-spectrograph, concave grid.

УДК 520.2

В. М. Терещенко<sup>1</sup>, А. В. Шамро<sup>2</sup>

1 - Астрофизический институт им. В. Г. Фесенкова

2 - Институт космической техники и технологий

## СПЕКТРОГРАФ ДЛЯ АБСОЛЮТНЫХ ИЗМЕРЕНИЙ. СХЕМА И КОНСТРУКЦИЯ ОПТИКО-МЕХАНИЧЕСКОГО БЛОКА

**Аннотация.** Наиболее информативной характеристикой небесных тел является абсолютное распределение энергии в их спектрах  $E(\lambda)$ . Обычно  $E(\lambda)$  определяется методами относительной спектрофотометрии. В АФИФ спектрофотометрические исследования звезд являются традиционными. В результате их проведения было получено абсолютное распределение энергии для почти 1300 звезд (каталоги [1-5]). По разным причинам в последние два десятилетия наблюдался заметный спад абсолютных измерений. В то же время востребованность данных об абсолютном распределении энергии в спектрах слабых звезд увеличилась. Дело в том, что такие данные нужны не только для определения физических параметров самих звезд и межзвездной среды. Они используются для стандартизации наблюдений других небесных объектов. В связи с вводом в эксплуатацию крупных телескопов потребность в более слабых стандартах возросла.

Учитывая востребованность спектрофотометрических стандартов слабого блеска, мы для их наблюдений разработали и изготовили специальный спектрограф. Основой спектрографа является тороидальная дифракционная решетка, изготовленная по нашему техническому заданию в Государственном оптико-механическом объединении (ГИПО, г. Казань). В работе приводится описание схемы и конструкции

оптико-механического блока спектрографа, а также основные его параметры. Изготовленный спектрограф можно использовать для абсолютных спектрофотометрических наблюдений любых небесных тел.

**Ключевые слова:** звезды, абсолютная спектрофотометрия, ПЗС-спектрограф, вогнутая решетка.

**Введение.** На сегодня абсолютное распределение энергии в видимой области спектра  $E(\lambda)$  известно для почти двух с половиной тысяч звезд. Подробный обзор абсолютных спектрофотометрических измерений звезд приведен в наших каталогах [3-5]. Здесь мы только отметим, что абсолютное большинство исследованных звезд ярче  $6^m$  и все их наблюдения выполнены на телескопах диаметром 60 и менее сантиметров с помощью одноканальных фотоэлектрических спектрометров [6,7].

Для стандартизации же спектрофотометрических наблюдений, проводимых на крупных телескопах, необходимы стандарты на два-три порядка слабее. Однако, звезд слабее  $6^m$  с известным распределением энергии в их спектрах насчитывается всего несколько десятков, что явно недостаточно.

Абсолютные измерения потоков или освещенностей, создаваемых звездами, требуют, чтобы изображения звезд полностью, вместе с крыльями, проваливались во входную щель или диафрагму спектрографа. Таким образом, спектрографы работают в бесщелевом режиме. В этом случае спектральное разрешение данных измерений зависит от угловых размеров изображения звезды и фокусного расстояния телескопа. Тем самым накладывается ограничение на разрешающую способность получаемых данных. По этой причине абсолютные спектрофотометрические данные имеют обычно низкое разрешение - от 1 до 10 нм. В наиболее массовых спектрофотометрических каталогах [5, 8-11] оно составляет 5 нм. Заметим, что низкое спектральное разрешение наземных абсолютных измерений позволяет использовать решетки с низкой дисперсией.

**Первоначальный вариант спектрографа.** Спектрограф для абсолютных измерений был задуман нами еще в 90-е годы. В эти годы в астрономии начали широко внедряться панорамные приемники излучения - ПЗС-камеры, а оптическая промышленность стала изготавливать уникальные дифракционные решетки. Для задуманного спектрографа по нашему техническому заданию была изготовлена в Государственном институте прикладной оптики (ГИПО, г. Казань) тороидальная дифракционная решетка. Тороидальная решетка одновременно служит диспергирующим элементом, коллиматорным и камерным зеркалом. Тем самым, она является ключевой деталью спектрографа и практически полностью определяет основные его свойства. Благодаря данной решетке в спектрографе минимальные потери излучения и минимальный рассеянный свет. Однако, пожалуй, наиболее важным ее качеством является то, что она строит весь спектр от 300 до 800 нм в одной плоскости. Это свойство решетки позволяет использовать в качестве приемника излучения ПЗС-камеру. В отличие от обычных сферических решеток, в которых штрихи расположены на одинаковых расстояниях, в данной решетке они не эквидистантны. Именно это обстоятельство обеспечивает «плоскостность» изображения спектра. Ниже, в таблице 1 приводятся параметры используемой решетки.

Таблица 1 – Параметры дифракционной решетки

№п/п	Наименование характеристик	Численные значения
1	Радиус кривизны	250 мм
2	Размер заштрихованной поверхности	20×20 мм
3	Число штрихов на 1 мм (в центре)	150
4	Рабочий порядок спектра	-1
5	Коэффициент отражения в максимуме концентрации энергии, %	Максимально возможный (до 95%)
6	Покрытие	Алюминий
7	Рабочая область	300-800 нм
8	Угол падения	-15°
9	Угол между падающим и средним дифрагированным лучами	Не менее 20°
10	Размер поля (длина всего спектра)	20 мм
11	Спектральное разрешение в центре	1 нм
12	Астигматизм	Не более 1 мм

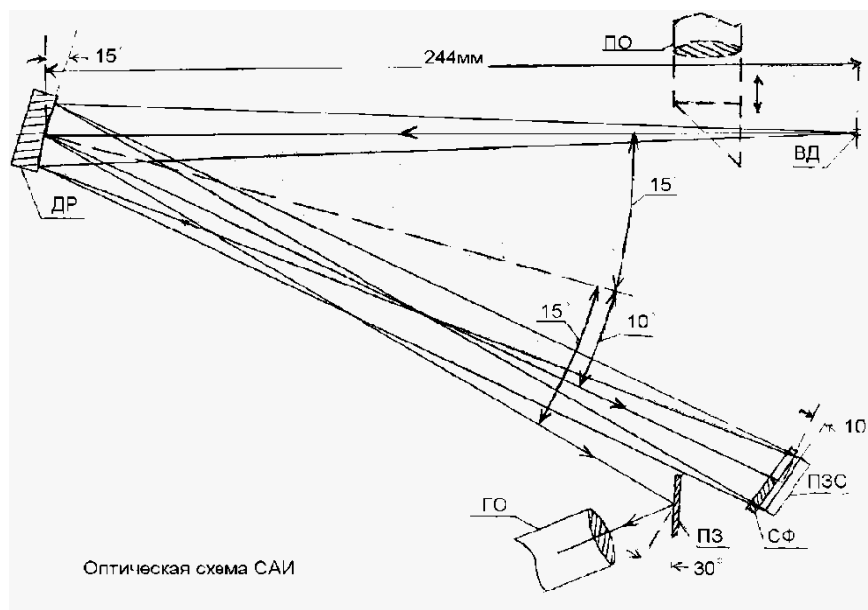


Рисунок 1 – Первый вариант ПЗС-спектрографа для абсолютных измерений

ВД – входная диафрагма, ПО – подсмотровый окуляр с откидной призмой, ДР – дифракционная решетка, СФ – составной фильтр, ПЗС – ПЗС-камера, ПЗ – плоское зеркало. ГО – гидирующий окуляр, использующий свет звезды в нулевом порядке.

Первоначальный вариант оптико-механического блока спектрографа был описан нами в работе [10] и представлен на рисунке 1. Предполагалось, что в качестве приемника излучения будет использоваться ПЗС-камера U30-UV. К сожалению, по разным причинам изготовление спектрографа сильно затянулось. За истекшее время предполагаемые ПЗС-камеры были сняты с производства, а новые имеют другие габариты. Угол же дифракции решетки и ее расстояние до ПЗС-матрицы заданы параметрами решетки, их изменить нельзя. Эти факторы ограничивают габариты камеры. Использование ПЗС-камер с иными параметрами (из-за финансовых пертурбаций мы вынуждены приобретать другой вид камер) приводит к изменению конструкции спектрографа. Именно эти обстоятельства вынудили нас изменить первоначальную схему оптико-механического блока.

**Оптико-механическая схема спектрографа.** Было решено ввести дополнительное плоское зеркало, ломающее пучок. Это приводит к 10% потере излучения, но, вместе с тем, конструкция спектрографа становится жестче и появляется возможность использовать камеры с любыми габаритами.

Учитывая светосилу решетки, спектрограф можно устанавливать на телескопах разных апертур со светосилой 1:12 и менее. Таким образом, САИ может работать практически на всех имеющихся в АФИФ телескопах: «Цейс-1000» (светосила 1 : 13), АЗТ-8 (1 : 16), АЗТ-14 (1 : 16), «Герц» (1:22).

Рассмотрим отдельные узлы и детали окончательного варианта САИ более подробно. Это важно для будущих пользователей спектрографом.

САИ состоит из трех основных блоков: входного, дисперсионного и приемно-регистрирующего (ПРБ). Основой первого является подсмотровый окуляр, второго - тороидальная дифракционная решетка и третьего - ПЗС-камера. Все блоки жестко скреплены между собой при помощи резьбовых соединений.

Входной блок (ВБ) состоит из следующих узлов и деталей:

1. Корпуса входного блока (КВ).
2. Скользящей линейки с желтым фильтром (ФЖ).
3. Откидного плоского зеркала (ОЗ).
4. Подсмотрового окуляра с сеткой (ПО) с регулируемой подсветкой.

Диспергирующий блок (ДБ) состоит из:

1. Основного корпуса (ОК).
2. Входного тубуса с входной диафрагмой (ТД).
3. Плоского зеркала, ломающего пучок (ПЗ).
4. Узла дифракционной решетки (ДР).
5. Выходного тубуса с фокусирующим узлом (ТФ).

Можно сказать, что входной и диспергирующий блоки вместе образуют оптико-механический блок (ОМБ). Его схема приведена на рисунке 2. Приемно-регистрирующий блок состоит из ПЗС-камеры и компьютера и здесь не рассматривается.

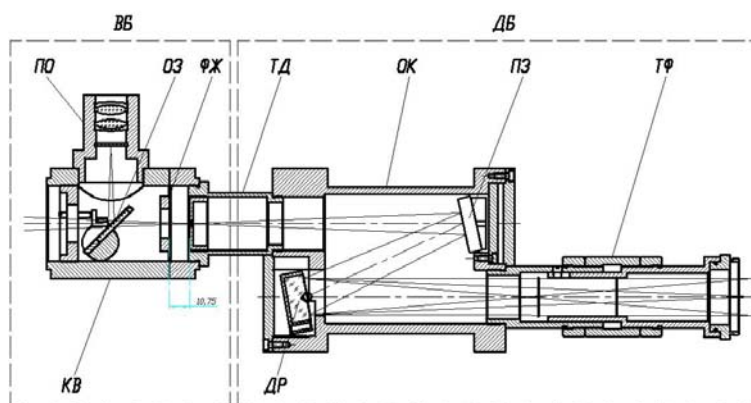


Рисунок 2 – Схема ОМБ спектрографа и ход лучей в нем  
(ВБ – входной блок, ДБ – диспергирующий блок, ДР – дифракционная решетка,  
ТД – тубус с диафрагмой, ОК – основной корпус, ПЗ – плоское зеркало, ТФ – тубус фокусирующий)

Спектрограф крепится к кремальере телескопа. Кремальера выдвигается так, чтобы входная диафрагма спектрографа находилась в фокусе телескопа. Между входной диафрагмой и телескопом находится входной блок (ВБ). Он изготовлен из цельного куска алюминиевого сплава Д16Т и имеет форму полого параллелепипеда размером 80×60×60мм (рисунок 3, КВ). В нем, кроме подсмотрочного устройства, находится скользящая линейка с желтым фильтром (ФЖ). Она расположена перед диафрагмой на расстоянии порядка 10 мм и перемещается перпендикулярно лучу. Линейка имеет два окна-гнезда и фиксируется в двух противоположных положениях. В одном из окон установлен желтый фильтр ЖС-18 толщиной 2.5 мм для блокировки ультрафиолетового излучения второго порядка, которое накладывается на красную область первого порядка. Второе окно - пустое. Разница в фокусных расстояниях при наблюдениях с фильтром и без него - пренебрежимо мала. Линейка перемещается вручную путем нажатия на торцы линейки, которые выступают за пределы корпуса.

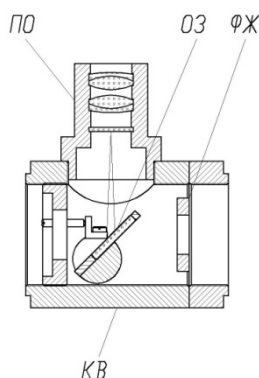


Рисунок 3 – Общий вид входного блока спектрографа  
(КВ – корпус входного блока, ПО – подсмотрочный окуляр, ОЗ – откидное зеркало, ФЖ – фильтр желтый)



Подсмотровое устройство состоит из откидного зеркала (ОЗ), подсмотрового окуляра (ПО) и подсвечивающих его сетку светодиодов. Подсмотровый окуляр является покупным узлом, изготовленным на Новосибирском приборостроительном заводе. В процессе наведения на объект лучи от телескопа направляются в окуляр откидным зеркалом. Поворот зеркала на  $45^\circ$  выполняется вручную с помощью специальной ручки. В окуляре имеется выгравированная на пластинке окружность, которая сцентрирована с диафрагмой спектрографа. Окуляр жестко закреплен. При нахождении изображения звезды в центре сетки оно при повороте откидного зеркала проваливается во входную диафрагму. Сетка подсвечивается светодиодом, который запитывается от маленькой 1.5в батарейки. С помощью резистора яркость подсветки регулируется (вручную).

**Диспергирующий блок.** Естественно, что данный узел в спектрографе является ключевым. Собственно спектрограф составляют входная диафрагма, ломающее пучок плоское зеркало и дифракционная решетка. Так как спектрограф работает в бесщелевом режиме, то диафрагма, как физический элемент, может даже отсутствовать. Она необходима только лишь как индикатор «правильного» положения изображения звезды относительно решетки. Корпус спектрографа имеет форму полого параллелепипеда размером  $130 \times 90 \times 60$  мм. Он, как и входной блок, выточен из цельного куска дюрала (см. рисунок 4). Боковые стенки и торцы корпуса вырезаны. В рабочем состоянии боковые вырезы закрываются пластинками из листового алюминиевого сплава АМГ6, которые крепятся к корпусу четырьмя винтиками. При юстировке спектрографа пластинки снимаются и открывается доступ к находящимся внутри корпуса деталям. Форма корпуса и толщина его стенок обеспечивают необходимую жесткость, и гнутие спектрографа практически отсутствует.

В заднем торце входного тубуса находится заглушка с круглым отверстием диаметром 1 мм, которое служит входной диафрагмой спектрографа. При фокусном расстоянии равном 7.5 м (телескоп АЗТ-14) это соответствует приблизительно 30". Обычно входные диафрагмы астрономических приборов полируют и алюминуют для целей подмотра за изображениями объектов. В нашем случае, ввиду иной системы подмотра, она зачернена.

С тыльной стороны выходного тубуса крепится ПЗС-камера. Благодаря ломающему зеркалу можно использовать ПЗС-камеру любой формы и габаритов, так как она располагается «сзади» оптико-механического блока спектрографа. И зеркало и решетка жестко закреплены в ячейках-оправах, которые, в свою очередь, крепятся в специальных нишах основного корпуса. Положение и ориентация оправ может регулироваться с помощью специальных винтов. Решетка ориентирована так, чтобы ее штрихи были параллельны небесным параллелям. В этом случае небольшой сдвиг изображения звезды по прямому восхождению практически не меняет положение спектра, то есть его линии остаются на месте. Так как спектральное разрешение прибора слишком низкое, то механизм тонкого вращения решетки вокруг оптической оси не обязателен, решетку можно правильно ориентировать при ее установке. Изменение фокусного расстояния за счет изменений температуры также практически не влияет на спектральное разрешение. Это позволяет раз и навсегда выставить нужным образом дифракционную решетку. Дифракционная решетка обеспечивает плоскую форму изображения спектра и следующие спектральные характеристики спектрографа:

Дисперсию - около  $25 \text{ нм/мм}$  ( $1.2 \text{ \AA/пк}$  при  $5 \text{ мк}$  пикселях);

Разрешающую способность при 3-секундном изображении на 1-м телескопе ( $D : F = 1:13$ ) -  $5 \text{ нм}$ ;

Полуширину аппаратной функции (при точечном источнике) – около  $0.01 \text{ мм}$  ( $0.25 \text{ нм}$ );

Астигматизм – менее  $1 \text{ мм}$  поперек дисперсии.

Размер (вместе с переходником к телескопу) -  $380 \times 100 \times 60 \text{ мм}$

Вес (совместно с узлом подмотра) -  $2 \text{ кг}$ .

Корпус – светонепроницаемый. Внутреннее чернение выполнено неорганической матовой краской.

Общий вид САИ представлен на рисунке 4.



Рисунок 4 – Общий вид ПЗС-спектрографа

Настоящий вариант САИ допускает его модернизацию в будущем. В частности, замену ПЗС-камер и установку лазерных указок (красной и зеленой) для определения дисперсионной кривой и привязки длин волн. Однако, установка фотометрического канала, использующего нулевой порядок спектра для UVV-фотометрии, контроля устойчивости прозрачности или для гидирования, в данной схеме невозможна. По-видимому, было бы полезным рассмотреть возможность калибровки ПЗС-кадров по двум светодиодам разного цвета. Подчеркнем, что в астрономической литературе подобного спектрографа мы не встречали, то есть, аналогов ему нет. Известный спектрофотометрист С. Адельман предложил подобную схему на базе голографической решетки [12], но результатов наблюдений с ним так и не появилось. Естественно, что эшелельные спектрографы со скрещенной дисперсией могут заменить наш спектрограф [13-15]. Однако, заметим, что стоимость их на один-два порядка выше нашего. Подчеркнем также, что при наблюдениях слабых объектов простые спектрографы низкого разрешения устанавливаются на самых крупных наземных телескопах.

В качестве приемника излучения предполагается использование камеры АПК 460ЕХ, чувствительной в ближней ультрафиолетовой области. Работа выполнена по программе «Развитие методов мониторинга и исследований космического пространства на базе современных информационных технологий» (проект N 0003-2/ПЦФ-15-АКМИР).

#### ЛИТЕРАТУРА

- [1] Терещенко В.М., Харитонов А.В. Зональные спектрофотометрические стандарты. Алма-Ата, «Наука» КазССР, 1972, 108с.
- [2] Харитонов А.В., Терещенко В.М., Глушкова Е.А., Ребристый В.Т., Фришберг Л.Д., Спектрофотометрия А и F-звезд, Алма-Ата, «Наука» КазССР, 1974, 323с.
- [3] Харитонов А. В., Терещенко В. М., Князева Л. Н. , Сводный спектрофото-метрический каталог звезд. Алма-Ата, «Наука» КазССР, 1978, 196 с.
- [4] Харитонов А. В., Терещенко В. М., Князева Л. Н. , Спектрофотометри-ческий каталог звезд. Алма-Ата, «Наука» КазССР, 1988, 478 с.
- [5] Tereschenko V.M., Kharitonov A.V., Knyazeva L.N. Spectrophotometric Catalogue of Stars, Lambert Academic Publishing, 2015, 303p.
- [6] Богданов В.Ф., Бойко П.Н., Харитонов А.В., Спектрометр для абсолютной спектрофотометрии звезд, Труды Астрофиз. ин-та АН Каз. ССР, 1971, т. 17, с. 94-100.

- [7] Камионко Л.А., Корепанов В.С., Новопащенко В.Б., Чистяков Ю.Н., Шипулин В.А. Звездный электроспектрофотометр СФ-68. I. Оптическая система спектрофотометра, *Известия КрАО АН СССР*, 1973, т. 47, с. 162-169.
- [8] Волошина И. Б., Глушнева И. Н., Дорошенко В. Т., Колотилов Е. А., Моссаковская Л.И., Овчинников С.Л., Фетисова Т.С., под ред. И. Н. Глушневой, *Спектрофотометрия ярких звезд*. М., Наука, 1982, 256 с.
- [9] Alekseeva G. A., Arkharov A. A., Galkin V. D., Hagen-Thorn E. I., Nikanorova I. N., Novikov V. V., Novopashenny V. B., Pakhomov V. P., Ruban E. V., Shchegolev D. E., The Pulkovo Spectrophotometric Catalog of Bright Stars in the Range from 320 to 1080 nm, *Baltic astronomy*, 1996, v.5, № 4, p. 603.
- [10] Комаров Н. С., Позигун В. А., Белик С. И., Драгунова А. В., Гопка В. Ф., Закожурикова Н. Н., Канцен Л. Э., Карамыш В. Ф., Мишенина Т. В., Орлова Л. Ф., Переверзентцев А. Ф., Руссо Т. А., Черкасс А. Г., *Спектрофотометрия звезд в диапазоне  $\lambda\lambda$  550 - 900 нм*, Киев, Наукова думка, 1983, 312 с.
- [11] Komarov N. S., Arkhipov M. G., Basak N. Yu., Belik S. I., Cherkass A.G., Chuprina R. I., Dragunova A.V., Dulapchi I. F., Gorbaneva T. I., Karamysh V. F., Kantsen L. E., Korotin S. A., Kovtyukh V. V., Orlova L. F., Motrich V.D., Pereverzentsev A.F., Shevchuk T.V., Zakozhurnikova N. N., The new spectrophotometric star catalogue, *Odessa Astron. Publ.*, 1998, v. 11, p. 3.
- [12] Adelman S.J., Gulliver A.F., Smalley B., Pazder J.S., Yanger P.F., Boyd L.J., Epand D., The ASTRA Spectrophotometer: A July 2004 Progress Report, *Proceeding IAU Symposium No. 224*, 2004, J. Zverko and S.J. Adelman, eds, p.101-110.
- [13] Гершберг Р.Е. К расчету спектрометров с вогнутыми дифракционными решетками. I, *Изв. КрАО*, 1996, т.93, с. 166-180.
- [14] Гершберг Р.Е., Рачковский Д.Н., Теребиж А.В., К расчету спектрометров с вогнутыми дифракционными решетками. II, *Изв. КрАО*, 1996, т.93, с. 181-194.
- [15] Теребиж В.Ю. Роуландовский спектрограф в проекте космического телескопа Т-170М, *Изв. КрАО*, 2006, т. 102, с. 129-146.

#### REFERENCES

- [1] Tereschenko V.M., Kharitonov A.V. Zonalnye spectrophotometricheskie standarty. Alma-Ata, «*Nauka*» Kaz SSR, **1972**, 108s.
- [2] Kharitonov A.V., Tereschenko V.M., Glushkova E. A., Rebristy V.T., Frishberg L.D., *Spectrophotometriya A i F-zvezd*, Alma-Ata, «*Nauka*» Kaz SSR, **1974**, 323p.
- [3] Kharitonov A.V., Tereschenko V.M., Knyazeva L.N., *Svodny spectrophotometricheskiy catalog zvezd*. Alma-Ata, «*Nauka*» Kaz SSR, **1978**, 196p.
- [4] Kharitonov A.V., Tereschenko V.M., Knyazeva L.N., *Spectrophotometricheskiy catalog zvezd*. Alma-Ata, «*Nauka*» Kaz SSR, **1988**, 478p.
- [5] Tereschenko V.M., Kharitonov A.V., Knyazeva L.N. *Spectrophotometric Catalogue of Stars*, *Lambert Academic Publishing*, **2015**, 303p.
- [6] Bogdanov V.F., Boiko P.N., Kharitonov A.V. *Spectrometr dlya absolyutnoy spectrophotometrii zvezd*, *Trudy Astrophiz. in-ta AN Kaz SSR*, **1971**, т. 17, p. 94-100.
- [7] Kamionko L.A., Korepanov L.A., Novopashenny V.B., Chistyakov Yu. N., Shipulin V.A., *Zvezdny elektrospektrofotometr SF-68. Opticheskay sistema spectrophotometra*, *Izvestiya KrAO AN SSSR*, **1973**, т. 47, p. 162-169.
- [8] Voloshina I.B., Glushneva I.N., Doroshenko V.T., Kolotilov E.A., Mossakovskaya L.I., Ovchinnikov S.L., Fetisova T.S., pod red. I.N. Glushnevoy, *Spectrophotometriya yarkikh zvezd*, М., *Nauka*, **1982**, 256 p.
- [9] Alekseeva G. A., Arkharov A. A., Galkin V. D., Hagen-Thorn E. I., Nikanorova I. N., Novikov V. V., Novopashenny V. B., Pakhomov V. P., Ruban E. V., Shchegolev D. E., The Pulkovo Spectrophotometric Catalog of Bright Stars in the Range from 320 to 1080 nm, *Baltic astronomy*, **1996**, v.5, № 4, p. 603.
- [10] Komarov N. S., Pozigun V.A., Belik S. I., Dragunova A.V., Gopka V. F., Ф., Dragunova A.V., Zakozhurnikova N. N., Kantsen L. E., Karamysh V. F., Mishenina T. V., Orlova L. F., Pereverzentsev A.F., Russo T.A., Cherkass A.G., , *Spectrophotometriya zvezd v diapazone  $\lambda\lambda$  550 - 900 нм*, Киев, *Naukova dumka*, **1983**, 312 p.
- [11] Komarov N. S., Arkhipov M. G., Basak N. Yu., Belik S. I., Cherkass A.G., Chuprina R. I., Dragunova A.V., Dulapchi I. F., Gorbaneva T. I., Karamysh V. F., Kantsen L. E., Korotin S. A., Kovtyukh V. V., Orlova L. F., Motrich V.D., Pereverzentsev A.F., Shevchuk T.V., Zakozhurnikova N. N., The new spectrophotometric star catalogue, *Odessa Astron. Publ.*, **1998**, v. 11, p. 3.
- [12] Adelman S.J., Gulliver A.F., Smalley B., Pazder J.S., Yanger P.F., Boyd L.J., Epand D., The ASTRA Spectrophotometer: A July 2004 Progress Report, *Proceeding IAU Symposium No. 224*, **2004**, J. Zverko and S.J. Adelman, eds, p.101-110.

- [13] Gershberg R.E., On a design of spectrometers with concave diffraction Gratings. I, *Izv. KrAO*, **1996**, т.93, с. 166-180.
- [14] Gershberg R.E., Rachkovsky D.N., Terebizh A.V., К raschyotu spektrometrov s vognutymy difraktsionnymy reshetkamy. II, *Izv. KrAO*, **1996**, Т. 93, р. 181-194.
- [15] Terebizh V.Yu., Roulandovsky spectrograph v proekte kosmicheskogo telescope, *Izv. KrAO*, **2006**, Т. 102, р. 129-146.

**В.М. Терешенко<sup>1</sup>, А.В. Шапро<sup>2</sup>**

1 – В.Г. Фесенков атындағы Астрофизика институты

2 – Ғарыш техникасы және технологиясы институты

### **АБСОЛЮТТІ ӨЛШЕМДЕР ҮШІН СПЕКТРОГРАФ. ОПТИКА-МЕХАНИКАЛЫҚ БЛОКТЫҢ СЫЗБАСЫ ЖӘНЕ ҚҰРЫЛЫМЫ**

**Аннотация.** Аспан денелерінің айтарлықтай ақпараттық сипаттамасы болып  $E(\lambda)$ . Оның спектрлерінде қуаттың абсолютті таралуы болып табылады. Әдетте  $E(\lambda)$  салыстырмалы спектрофотометрия әдісімен анықталады. ФАФИ жұлдыздардың спектрофотометрлік зерттеулер дәстүрлі болып табылады. Оларды жүргізу нәтижесінде 1300 жұлдыздар (каталогтар [1-5]) үшін қуаттың абсолютті таралуы алынды. Соңғы екі онжылдықта әртүрлі себептермен абсолюттік өлшемдердің айқын төмендеуі бақыланды. Дал сол уақытта әлсіз жұлдыздар спектрлерінде қуаттың абсолютті таралу жөнінде мәліметтердің талап етілуі артты. Өйткені бұндай мәліметтер тек ғана жұлдыздардың өздерінің және жұлдыз аралық ортаның физикалық параметрлерінің анықтау үшін ғана емес қажетті емес. Олар басқа аспан денелерінің бақылауларының стандартталуы үшін пайдаланылады. Ірі телескоптарды енгізумен байланысты айтарлықтай әлсіз стандарттарға талап артты.

Әлсіз жарқыл талап етілуі спектрофотометрлік стандарттар ескере отырып, біз бақылаулар үшін арнайы спектрограф өңдедік және дайындадық. Спектрографтың негізі Мемлекеттік оптика-механикалық бірлестікте (МОМБ, Казань қаласы) біздің тапсырмамыз бойынша дайындалған тороидальды дифракциялық тор болып табылады. Жұмыста спектрографтың оптика-механикалық блогының сызбасы және құрылымы сипаттамасы және оның негізгі параметрлері келтіріледі. Дайындалған спектрографты кез келген аспан денелерінің абсолютті спектрофотометрлік бақылаулары үшін пайдалануға болады.

**Түйін сөздер:** жұлдыздар, абсолютті спектрофотометрия, ПЗС-спектрограф, бүгілген тор.

## МАЗМҰНЫ

### Жұлдыздардың және тұмандықтардың зерттеулері

<i>Серебрянский А.В., Гайнуллина Е.Р., Халикова А.В.</i> , ТУС3215-906-1 айнымалы жұлдыз: бүгілген жаркылдың талдауы және жіктеуі.....	5
<i>Кондратьева Л.Н., Рспаев Ф.К., Аймуратов Е.К., Отебай А.Б.</i> , V725 Тау объектісінің спектрлік және фотометрлік бақылауларының нәтижелері.....	12
<i>Кондратьева Л.Н., Рспаев Ф.К., Аймуратов Е.К.</i> , M1-65 планеталық тұмандықтың айнымалылығы.....	22
<i>Павлова Л.А.</i> , Жұлдыз маңындағы құрылымдардың қалыптасуына магниттік өрістердің әсері.....	29
<i>Кокумбаева Р.И., Хруслов А.В., Кусакин А.В.</i> , GSC 3601-01531 және GSC 3601-01504 екі жаңа айнымалы жұлдыздар .....	35

### Аспан механикасының және жұлдыздар жүйесінің мәселелері

<i>Дубовиченко С.Б., Джазаиров-Кахраманов А.В., Буркова Н.А., Ткаченко А.С.</i> , Астрофизикалық энергия кезінде радиациялық ${}^2\text{H}^3\text{He}$ басып алу .....	41
<i>Зулыхаров А.Т., Коньсбаев Т.К., Чечин Л.М.</i> , Қараңғы материя есебімен ғаламдар релаксацияларының уақытын бағалау.....	50

### Күннің және күн жүйесі денелерінің физикасы

<i>Шестакова Л.И., Демченко Б.И.</i> , А тобы жұлдыздары дискілерінде атомдар мен иондар динамикасына бүгілген жарық қысымының әсері.....	55
<i>Демченко Б.И., Шестакова Л.И.</i> , Күн маңындағы сублимация процессінде оливин тозақ бөлшектерінің орбиталық дамуы .....	64
<i>Шестакова Л.И., Демченко Б.И.</i> , А тобы жұлдыздары маңындағы сублимация процессінде силикатты тозақ бөлшектерінің орбиталық дамуы.....	73
<i>Минасянц Г.С., Минасянц Т.М., Томозов В.М.</i> Күннің минимум белсенді кезіндегі иондық энергиямен Fe/O қатынасының өзгеруі. I. күнде дақтар жоқ болғанда Fe және O иондарының энергетикалық спектрлері.....	81
<i>Минасянц Г.С., Минасянц Т.М., Томозов В.М.</i> Күн белсенділігі минимумында иондар қуатымен Fe/O мәнінің өзгеруі. II. Циклдің минимумында ғарыш сәулелерінің аномалды компоненттерінің ролі.....	86
<i>Тейфель В.Г., Каримов А.М., Харитонов Г.А.</i> , Сатурндағы аммиактың жұтылуы – 2009 жылы күн мен түннің теңелуі кезеңінде ендік вариациялар асимметриясы .....	91
<i>Каримов А.М., Лысенко П.Г., Тейфель В.Г.</i> , Сатурнның солтүстік жартышары - 2015 жылы метан және аммиактың жұтылуы .....	97
<i>Вдовиченко В.Д., Кириенко Г.А., Лысенко П.Г.</i> 2016 жылдың көріну маусымында юпитер дискісі бойынша метанның-аммиактың жұтылуын зерттеу I. Экватор аймағы .....	104
<i>Вдовиченко В.Д., Кириенко Г.А., Лысенко П.Г.</i> жылдың көріну маусымында юпитер дискісі бойынша метанның-аммиактың жұтылуын зерттеу. II. Ендік вариациялар .....	110
<i>Вдовиченко В.Д., Кириенко Г.А., Лысенко П.Г.</i> 2016 жылдың көріну маусымында Юпитерде метан-аммиак жұтылуын зерттеу III. Үлкен Қызыл Дақ (ҮҚД).....	118
<i>Демченко Б.И., Воропаев В.А., Комаров А.А., Молотов И.Е., Серебрянский А.В., Усольцева Л.А.</i> , Көптеген геотұрақты серіктердің кейбір сипаттамалары.....	124
<i>Демченко Б.И., Комаров А.А., Нифонтова М.В., Усольцева Л.А.</i> , Көру шегі аз CCD-матрицада ГТС бақылауларының астрометриялық өңдеулерінің әртүрлі әдістерінің салыстырмалы талдауы.....	129
<i>Демченко Б.И., Комаров А.А., Кругов М.А., Рева И.В., Серебрянский А.В., Усольцева Л.А.</i> , Тянь-Шань Астрономиялық Обсерваториясы бекетінде геотұрақты серіктерді бақылау жағдайы.....	135
<i>Шомищева С.А., Рева И.В., Кондратьева Л.Н., Отебай А.Б.</i> , Тянь-Шань Астрономиялық Обсерваториясының 1-метрлік телескобында фотометрлік жүйесін стандарттау.....	140
<i>Терещенко В.М.</i> , SSP-5A фотоэлектрлік фотометрі жұмысының сипаттамасы және ерекшеліктері.....	146
<i>Терещенко В.М., Шамро А.В.</i> , Абсолютті өлшемдер үшін спектрограф. Оптика-механикалық блоктың сызбасы және құрылымы.....	155

### Теориялық зерттеулер

<i>Қалдыбекова Б.Қ., Решетова Г.В.</i> Арнайы ішектен жасалған тордың сандық нәтижелері.....	160
<i>Бакирова Э.А., Қадырбаева Ж.М.</i> Жүктелген дифференциалдық теңдеулер үшін сызықты көпнүктелі шеттік есептің шешілімділігі туралы.....	168
<i>Бесбаев Г.А., Көпжасарова А.А., Сапрыгина М.Б., Шалданбаев А.Ш.</i> Гурса операторының Крейн кеңістігіндегі жалқылығы туралы.....	176
<i>Жұмәлі А.С., Решетова Г.В.</i> Жерасты ерітінділеудің микроскопиялық динамикасын сандық моделдеу.....	188
<i>Бақтыбаев Қ., Дәлелханқызы А., Қиқымова І., Мырзагулов А.</i> Әсерлесуші бозондар моделін уран ядросының деформацияланған изотоптарына қолдану.....	195
<i>Көпжасарова А.А., Бесбаев Г.А., Абылкасымова Э. А., Шалданбаев А.Ш.</i> Толқын теңдеуінің шартарапты волтерлі есептерінің Крейннің кеңістігіндегі спектралдік таралымдары.....	203
<i>Шоманбаева М.Т., Көпжасарова А.А., Бесбаев Г.А., Шалданбаев А.Ш.</i> Толқындық теңдеуінің шартарапты шекаралық есебінің спектрлік қасиеттері.....	213
<b>Қазақстанның астрономиялық ғылым 75 жыл.</b> .....	224

СОДЕРЖАНИЕ

Исследование звезд и туманностей

<i>Серебрянский А.В., Гайнуллина Е.Р., Халикова А.В.</i> , Переменная звезда TYC3215-906-1: анализ кривой блеска классификация.....	5
<i>Кондратьева Л.Н., Рспаев Ф.К., Аймуратов Е.К., Отебай А.Б.</i> , Результаты спектральных и фотометрических наблюдений объекта V725 Тау.....	12
<i>Кондратьева Л.Н., Рспаев Ф.К., Аймуратов Е.К.</i> , Переменность планетарной туманности M1-65 .....	22
<i>Павлова Л.А.</i> , Влияние магнитных полей на формирование околосветных структур .....	29
<i>Кокумбаева Р.И., Хруслев А.В., Кусакин А.В.</i> , Две новые переменные звезды GSC 3601-01531 и GSC 3601-01504... ..	35

Проблемы небесной механики и динамики звездных систем

<i>Дубовиченко С.Б., Джазаиров-Кахраманов А.В., Буркова Н.А., Ткаченко А.С.</i> , Радиационный $^2\text{H}^3\text{He}$ захват при астрофизических энергиях .....	41
<i>Зулыхаров А.Т., Коньсбаев Т.К., Чечин Л.М.</i> , Оценка времени релаксации галактик с учетом темной материи.....	50

Физика Солнца и тел солнечной системы

<i>Шестакова Л.И., Демченко Б.И.</i> , Действие светового давления на динамику атомов и ионов в осколочных дисках звезд класса А.....	55
<i>Демченко Б.И., Шестакова Л.И.</i> , Орбитальная эволюция пылевых частиц оливина в процессе сублимации около Солнца .....	64
<i>Шестакова Л.И., Демченко Б.И.</i> , Орбитальная эволюция силикатных пылевых частиц в процессе сублимации около звезд класса А .....	73
<i>Минасянц Г.С., Минасянц Т.М., Томозов В.М.</i> Изменение отношения Fe/O с энергией ионов в минимуме солнечной активности. I. Энергетические спектры ионов Fe и O при отсутствии пятен на Солнце.....	81
<i>Минасянц Г.С., Минасянц Т.М., Томозов В.М.</i> Изменение отношения Fe/O с энергией ионов в минимуме солнечной активности. II. Роль аномальной компоненты космических лучей в минимуме цикла.....	86
<i>Тейфель В.Г., Каримов А.М., Харитонова Г.А.</i> , Аммиачное поглощение на Сатурне - асимметрия широтных вариаций в период равноденствия 2009 года.....	91
<i>Каримов А.М., Лысенко П.Г., Тейфель В.Г.</i> , Северное полушарие Сатурна - поглощение метана и аммиака в 2015 году .....	97
<i>Вдовиченко В.Д., Кириенко Г.А., Лысенко П.Г.</i> Исследование молекулярного поглощения по диску Юпитера в сезон видимости 2016 года I. экваториальная область.....	104
<i>Вдовиченко В.Д., Кириенко Г.А., Лысенко П.Г.</i> , Исследование молекулярного поглощения на Юпитере в сезон видимости 2016 года II. Широтные вариации.....	110
<i>Вдовиченко В.Д., Кириенко Г.А., Лысенко П.Г.</i> Исследование молекулярного поглощения на Юпитере в сезон видимости 2016 года. III. Большое Красное Пятно (БКП) .....	118
<i>Демченко Б.И., Воропаев В.А., Комаров А.А., Молотов И.Е., Серебрянский А.В., Усольцева Л.А.</i> , Некоторые характеристики множества геостационарных спутников.....	124
<i>Демченко Б.И., Комаров А.А., Нифонтова М.В., Усольцева Л.А.</i> , Сравнительный анализ различных методов астрометрической обработки наблюдений ГСС на CCD-матрице с малым полем зрения.....	129
<i>Демченко Б.И., Комаров А.А., Кругов М.А., Рева И.В., Серебрянский А.В., Усольцева Л.А.</i> , Условия наблюдений геостационарных спутников на пункте Тянь-Шанская Астрономическая Обсерватория.....	135
<i>Шомищева С.А., Рева И.В., Кондратьева Л.Н., Отебай А.Б.</i> , Стандартизация фотометрической системы 1-метрового телескопа Тянь-Шанской Астрономической Обсерватории.....	140
<i>Тереценок В.М.</i> , Характеристики и особенности работы фотоэлектрического фотометра SSP-5A .....	146
<i>Тереценок В.М., Шамро А.В.</i> , Спектрограф для абсолютных измерений. Схема и конструкция оптико-механического блока.....	152

Теоретические исследования

<i>Калдыбекова Б. К., Решетова Г. В.</i> Численные результаты специальной сетки из струн.....	160
<i>Бакирова Э.А., Кадирбаева Ж.М.</i> О разрешимости линейной многоточечной краевой задачи для нагруженных дифференциальных уравнений.....	168
<i>Бесбаев Г.А., Көпжасарова А.А., Сапрыгина М.Б., Шалданбаев А.Ш.</i> О самосоряженности оператора Гурса в пространстве Крейна.....	176
<i>Жумали А.С., Решетова Г.В.</i> Численное моделирование микроскопической динамики подземного выщелачивания.....	188
<i>Бактыбаев К., Далелханкызы А., Кикымова I., Мырзабаев А.</i> Применение модели взаимодействующих бозонов в деформированных изотопах ядра урана.....	195
<i>Көпжасарова А.А., Бесбаев Г.А., Абылкасымова Э. А., Шалданбаев А.Ш.</i> Спектральные разложения решения вольтерровых нелокальных краевых задач волнового уравнения.....	203
<i>Шомамбаева М.Т., Көпжасарова А.А., Бесбаев Г.А., Шалданбаев А.Ш.</i> Спектральные свойства нелокальной краевой задачи волнового уравнения .....	213
<b>75 лет казахстанской астрономической науке.....</b>	<b>224</b>

## CONTENTS

## Investigation of stars and nebulae

<i>Serebryanskiy A.V., Gaynullina E.R., Khalikova A.V.</i> Variable star TYC3215-906-1: light curve analyses and classification .....	5
<i>Kondratyeva L., Rspaev F., Aimuratov Ye., Otebay A.</i> Results of the spectral and photometric observations of the object V725 Tau .....	12
<i>Kondratyeva L., Rspaev F., Aimuratov Ye.</i> , Variability of the planetary nebula M1-65.....	22
<i>Pavlova L.A.</i> , The influents magnetic field on the forming circumstellar structure.....	29
<i>Kokumbaeva R.I., Khruslov A.V., Kusakin A.V.</i> , GSC 3601-01531 and GSC 3601-01504, two new variable stars.....	35

## Problems of celestial mechanics and dynamics of stellar systems

<i>Dubovichenko S.B., Dzhazairov-Kakhramanov A.V., Burkova N.A., Tkachenko A.S.</i> , Radiative ${}^2\text{H}^3\text{He}$ capture at astrophysical energies .....	41
<i>Zulpykharov A. T., Konysbayev T.K., Chechin L.M.</i> The relaxation time estimation for galaxies with account of Dark matter.....	50

## Physics of sun and bodies of the Solar system

<i>Shestakova L.I., Demchenko B.I.</i> , The action of radiation pressure on the dynamics of atoms and ions in debris disks of A-type stars.....	55
<i>Demchenko B.I., Shestakova L.I.</i> , Orbital evolution of olivine dust grain during sublimation process near the Sun.....	64
<i>Shestakova L.I., Demchenko B.I.</i> , Orbital evolution of silicate dust particles during sublimation near A-type stars.....	73
<i>Minasyants G.S., Minasyants T.M., Tomozov V.M.</i> Variations of Fe/O Ratio with Ion's Energies in the Solar Activity Minimum. I. Energy Spectra of Fe and O Ions on the Spotless Sun .....	81
<i>Minasyants G.S., Minasyants T.M., Tomozov V.M.</i> Variations of Fe/O Ratio with Ion's Energies in the Solar Activity Minimum. II. Role of anomalous component of the cosmic rays in a cycle minimum.....	86
<i>Tejfe V.G.I., Karimov A.M., Kharitonova G.A.</i> The ammonia absorption in Saturn – an asymmetry of latitudinal variations at the 2009 equinox.....	91
<i>Karimov A.M., Lysenko P.G., Tejfe V.G.I., Kharitonova G.A.</i> , Northern hemisphere of SATURN – the methane and ammonia absorption in 2015.....	97
<i>Vdovichenko V.D., Kirienko G.A., Lysenko P.G.</i> , The study of molecular absorption over Jovian disk in season of 2016 visibility. I. Equatorial area.....	104
<i>Vdovichenko V.D., Kirienko G.A., Lysenko P.G.</i> The study of molecular absorption on Jupiter in visibility season of 2016. II. Latitudinal variations.....	110
<i>Vdovichenko V.D., Kirienko G.A., Lysenko P.G.</i> The study of molecular absorption on Jupiter in visibility season of 2016. III. Great Red Spot (GRS).....	118
<i>Demchenko B. I., Komarov A. A., Molotov I. E., Serebryansky A. V., Usoltseva L. I., Voropaev V.A.</i> Some features of geostationary satellites ensemble.....	124
<i>Demchenko B. I., Komarov A. A., Nifontova M.V., Usoltseva L. I.</i> , Comparative analysis of several methods of astrometric processing of the GSS observations using CCD-cameras with narrow field of view.....	129
<i>Demchenko B. I., Komarov A. A., Krugov M.A., Reva I.V., Serebryansky A. V., Usoltseva L. I.</i> , Condition of observations of geostationary satellites at Tien Shan astronomical observatory.....	135
<i>Shomshekova S. A., Reva I.V., Kondratyeva L.N., Otebay A.B.</i> , Standardization of the photometric system of the 1-meter telescope of Tien-Shan Astronomical Observatory.....	140
<i>Tereschenko V. M.</i> , The characteristics and peculiarities of the photoelectrical photometer SSP-5A operation.....	146
<i>Tereschenko V. M., Shamro A. V.</i> , Spectrograph for absolute measurements. Scheme and construction of the optic-mechanic block.....	152

## Theoretical studies

<i>Kaldybekova B.K., Reshetova G. V.</i> Numerical results of special grid of strings.....	160
<i>Bakirova E.A., Kadirbayeva Zh.M.</i> On a solvability of linear multipoint boundary value problem for the loaded differential equations.....	168
<i>Besbayev G. A., Kopzhasarova A.A., Saprygina M.B., Shaldanbayev A.Sh.</i> On self-conjugation of the operator of goursat in crane space .....	176
<i>Zhumali A.S., Reshetova G.V.</i> Numerical modelling of microscopic dynamics of in-situ leaching.....	188
<i>Baktybaev K., Dalelkhankyzy A., Kyqymova I., Myrzabaev A.</i> Applying the model of interacting bosons in a deformed nucleus of uranium isotopes.....	195
<i>Kopzhasarova A.A., Besbayev G. A., Abylkassymova E.A., Shaldanbayev A.SH.</i> Spectral resolutions of solution of voltaire nonlocal boundary value problems of a wave equation.....	203
<i>Shomanbayeva M. T., Kopzhasarova A.A., Besbayev G. A., Shaldanbayev A.Sh.</i> Spectral properties of a nonlocal boundary value problem of a wave equation.....	213
<b>75 years of Kazakhstan's astronomical science</b> .....	224

**Publication Ethics and Publication Malpractice  
in the journals of the National Academy of Sciences of the Republic of Kazakhstan**

For information on Ethics in publishing and Ethical guidelines for journal publication see <http://www.elsevier.com/publishingethics> and <http://www.elsevier.com/journal-authors/ethics>.

Submission of an article to the National Academy of Sciences of the Republic of Kazakhstan implies that the described work has not been published previously (except in the form of an abstract or as part of a published lecture or academic thesis or as an electronic preprint, see <http://www.elsevier.com/postingpolicy>), that it is not under consideration for publication elsewhere, that its publication is approved by all authors and tacitly or explicitly by the responsible authorities where the work was carried out, and that, if accepted, it will not be published elsewhere in the same form, in English or in any other language, including electronically without the written consent of the copyright-holder. In particular, translations into English of papers already published in another language are not accepted.

No other forms of scientific misconduct are allowed, such as plagiarism, falsification, fraudulent data, incorrect interpretation of other works, incorrect citations, etc. The National Academy of Sciences of the Republic of Kazakhstan follows the Code of Conduct of the Committee on Publication Ethics (COPE), and follows the COPE Flowcharts for Resolving Cases of Suspected Misconduct ([http://publicationethics.org/files/u2/New\\_Code.pdf](http://publicationethics.org/files/u2/New_Code.pdf)). To verify originality, your article may be checked by the Cross Check originality detection service <http://www.elsevier.com/editors/plagdetect>.

The authors are obliged to participate in peer review process and be ready to provide corrections, clarifications, retractions and apologies when needed. All authors of a paper should have significantly contributed to the research.

The reviewers should provide objective judgments and should point out relevant published works which are not yet cited. Reviewed articles should be treated confidentially. The reviewers will be chosen in such a way that there is no conflict of interests with respect to the research, the authors and/or the research funders.

The editors have complete responsibility and authority to reject or accept a paper, and they will only accept a paper when reasonably certain. They will preserve anonymity of reviewers and promote publication of corrections, clarifications, retractions and apologies when needed. The acceptance of a paper automatically implies the copyright transfer to the National Academy of Sciences of the Republic of Kazakhstan.

The Editorial Board of the National Academy of Sciences of the Republic of Kazakhstan will monitor and safeguard publishing ethics.

Правила оформления статьи для публикации в журнале смотреть на сайтах:

[www.nauka-nanrk.kz](http://www.nauka-nanrk.kz)

<http://www.physics-mathematics.kz>

<http://road.issn.org/issn/2518-1726>

Редактор *М. С. Ахметова, Д.С. Аленов, Т.А. Апендиев*  
Верстка на компьютере *А.М. Кульгинбаевой*

Подписано в печать 25.09.2016.  
Формат 60x881/8. Бумага офсетная. Печать – ризограф.  
14 п.л. Тираж 300. Заказ 5.